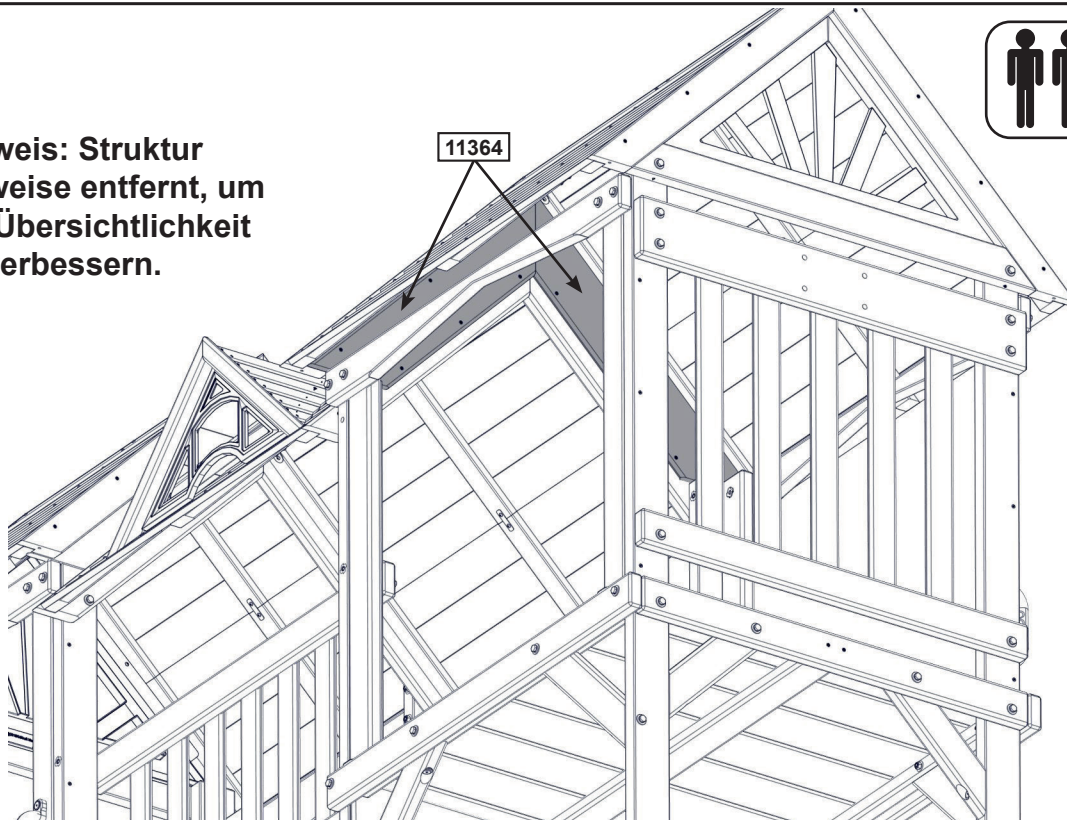
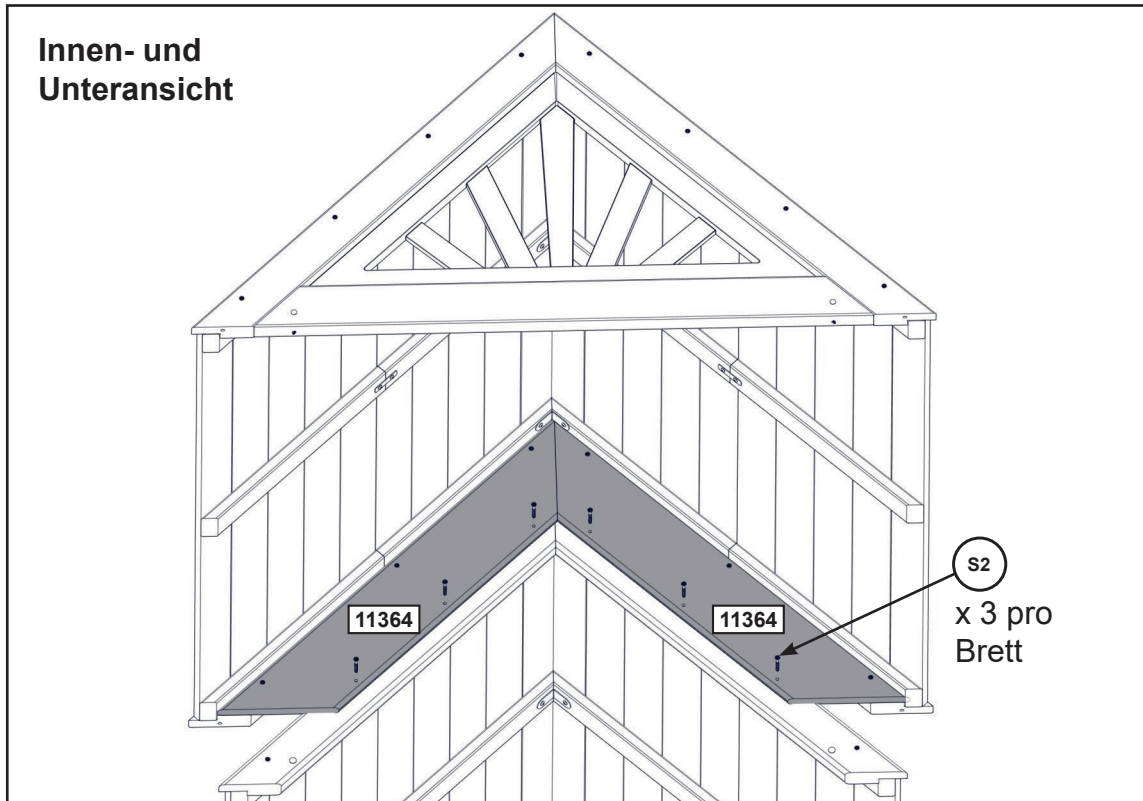




Hinweis: Struktur teilweise entfernt, um die Übersichtlichkeit zu verbessern.

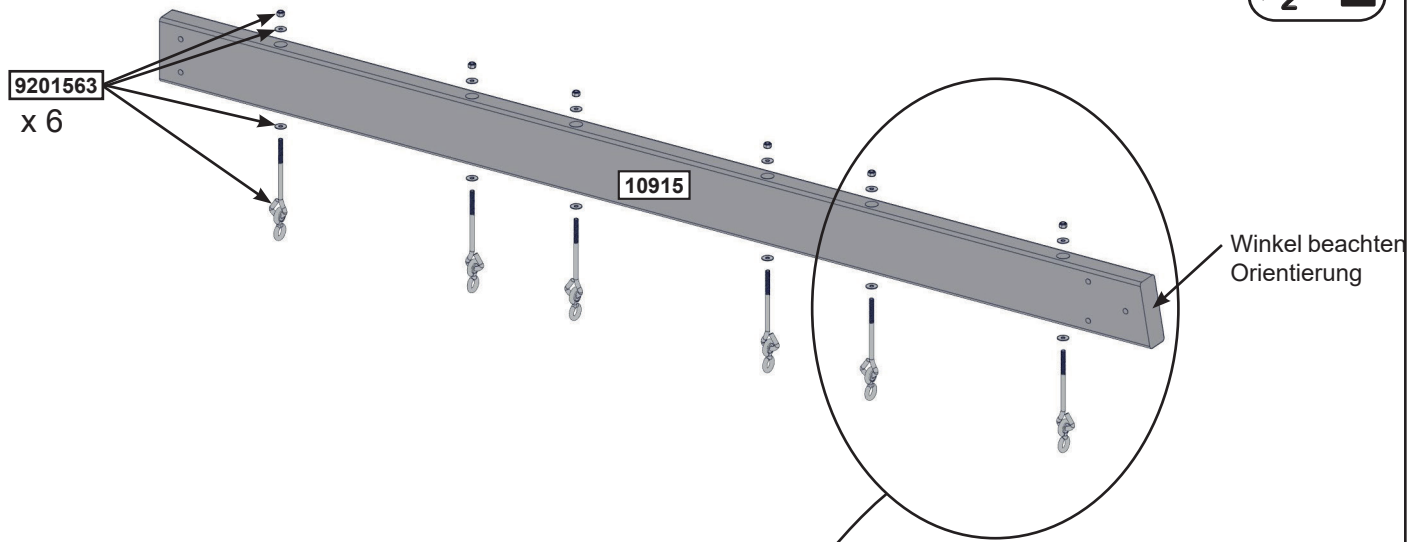


Innen- und Unteransicht

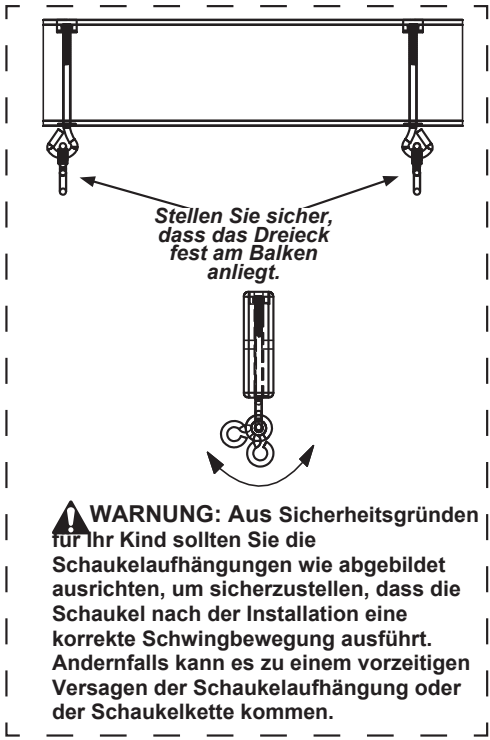
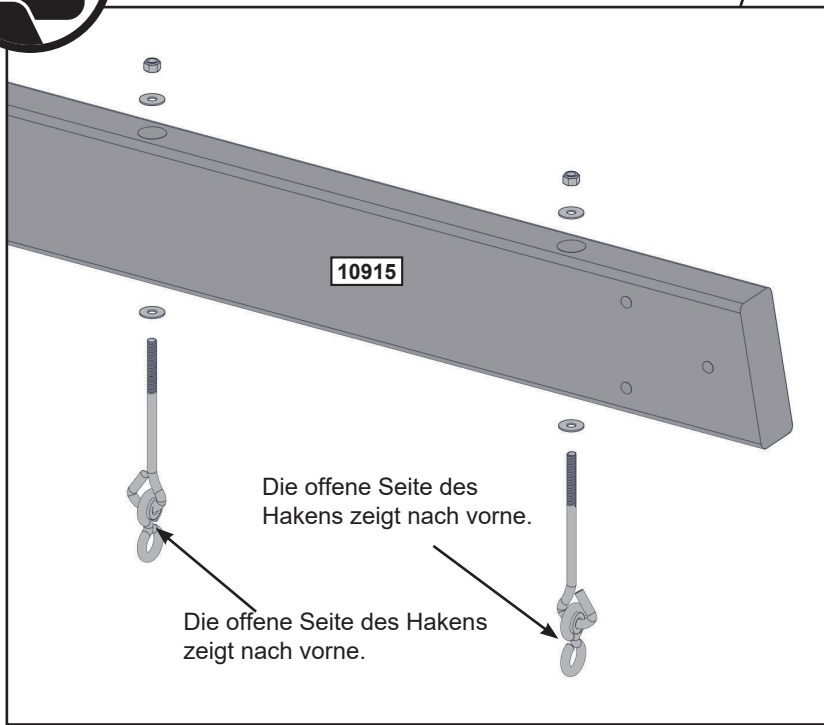


Hardware

6 x  #8 x 38.1 mm (#8 x 1-1/2")



Stellen Sie bei jeder Schwenkposition sicher, dass die offenen Seiten der Haken voneinander WEG zeigen.



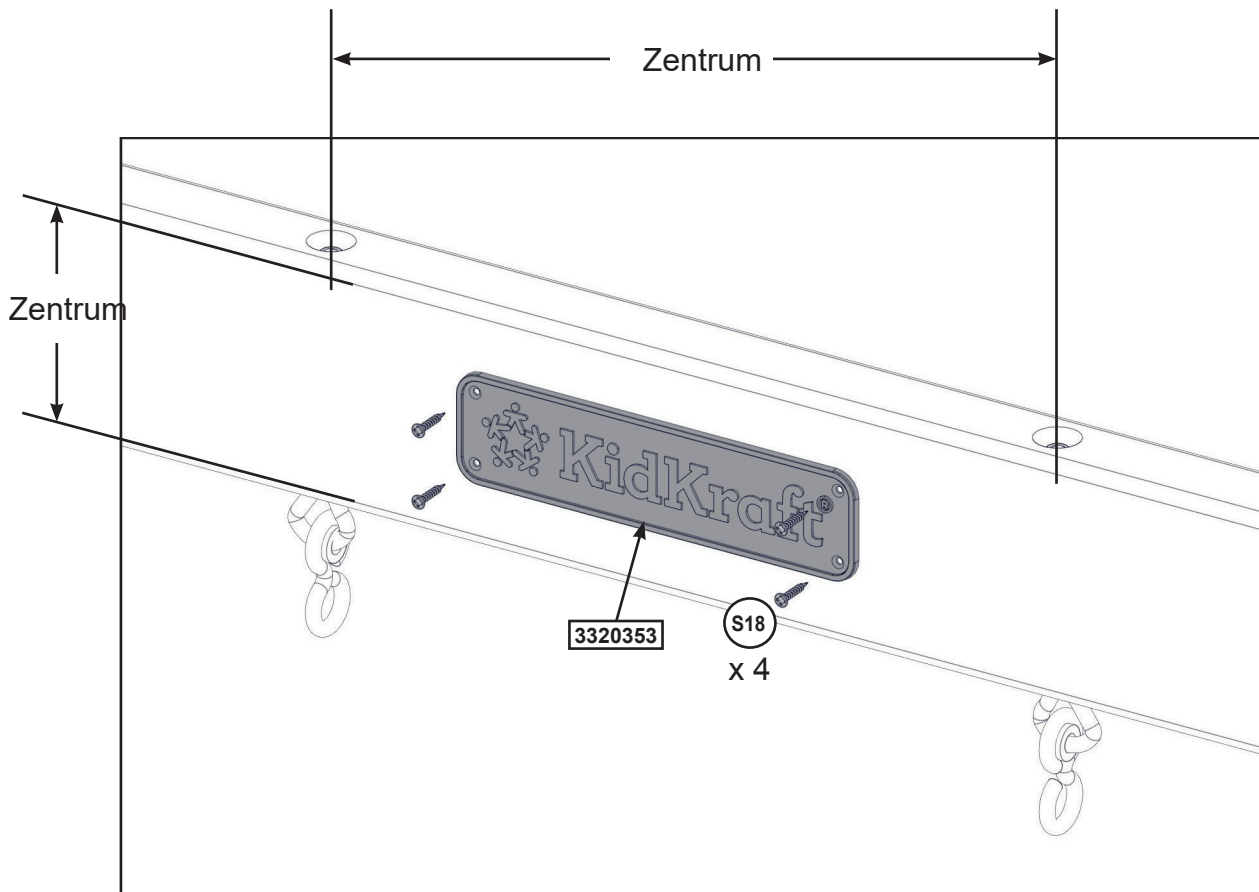
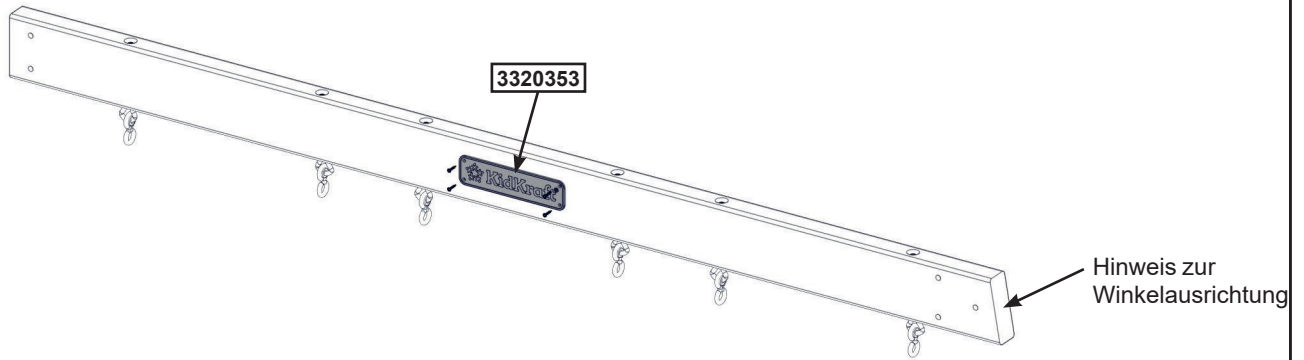
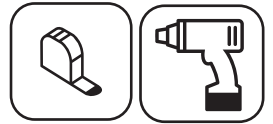
Holzteile

1 x 10915 50.8 x 133.4 x 2235.2 mm (2" x 5 1/4" x 88")

Andere Teile

6 x 9201563



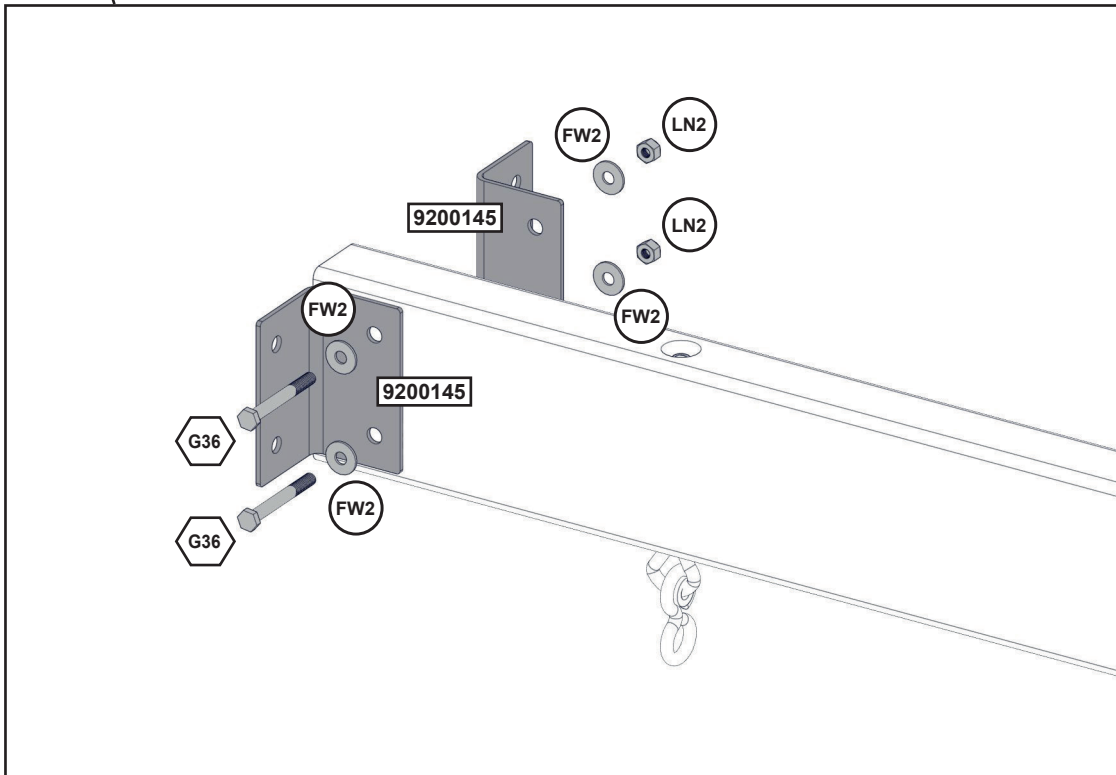
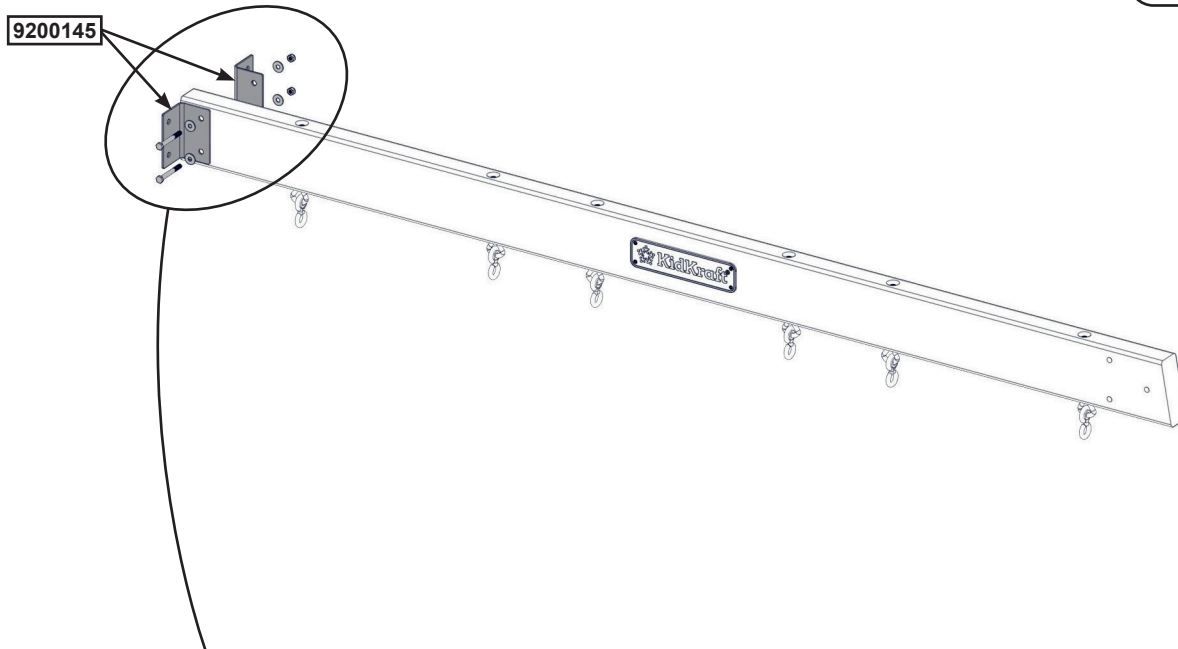
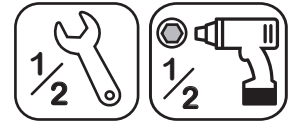


Hardware


4 x (S18) #6 x 25.4 mm (#6 x 1")

Andere Teile

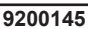
1 x 3320353

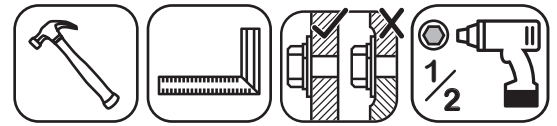


Hardware

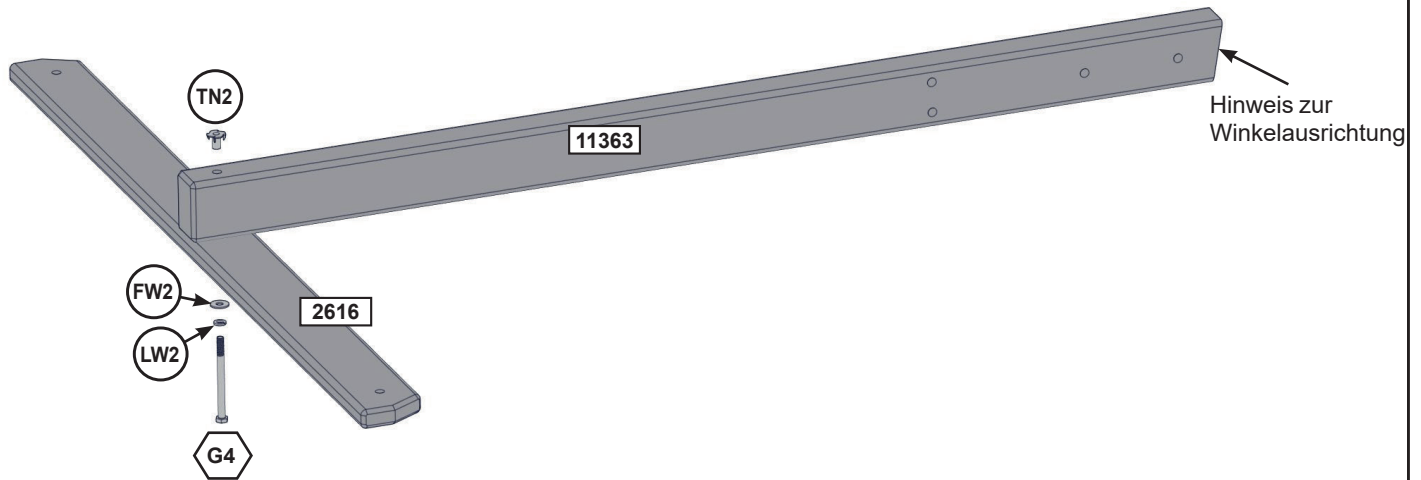
2 x  7.9 x 69.9 mm (5/16" x 2-3/4") (FW2 x 2, LN2)

Andere Teile

2 x 



Montieren Sie zuerst die T-Nut mit einem Hammer. Achten Sie darauf, dass die Montage rechtwinklig ist. Ziehen Sie die Schraube erst im nächsten Schritt fest.



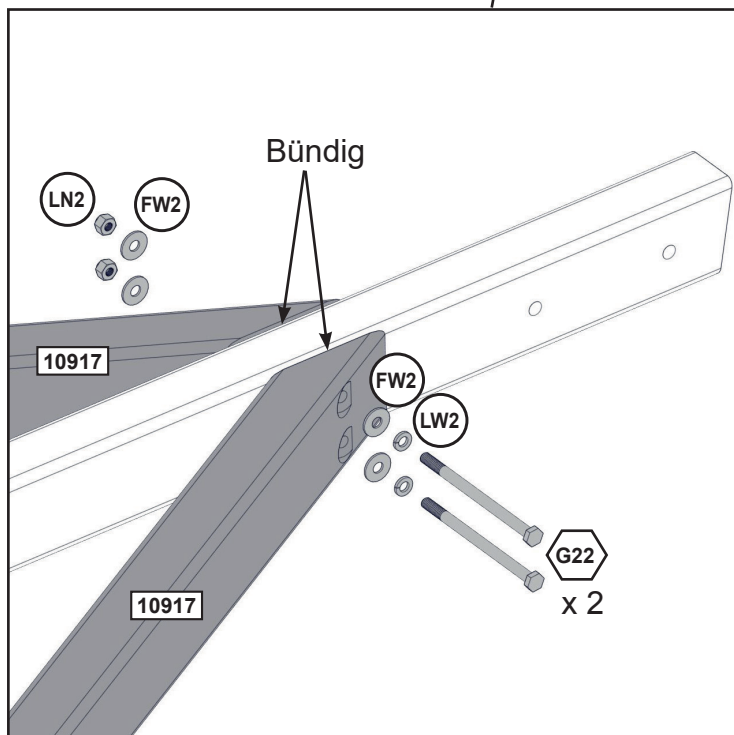
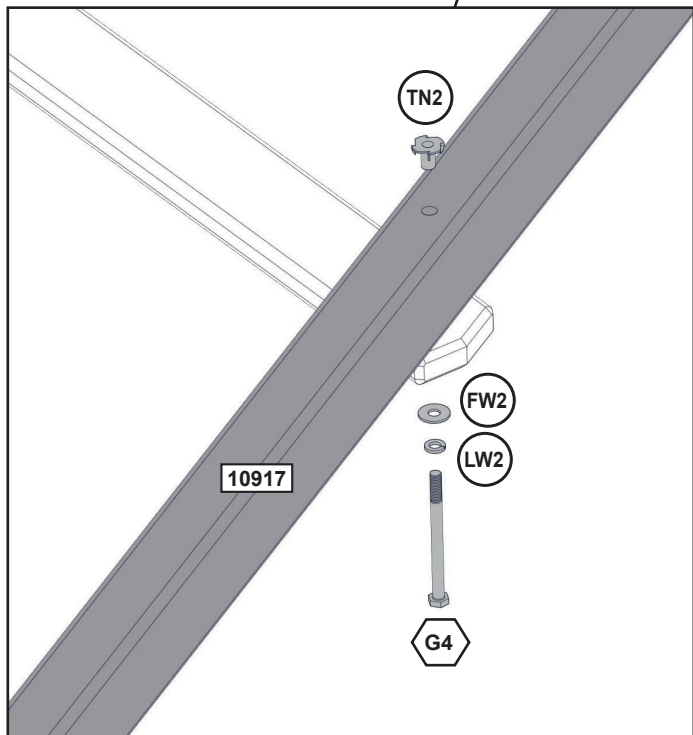
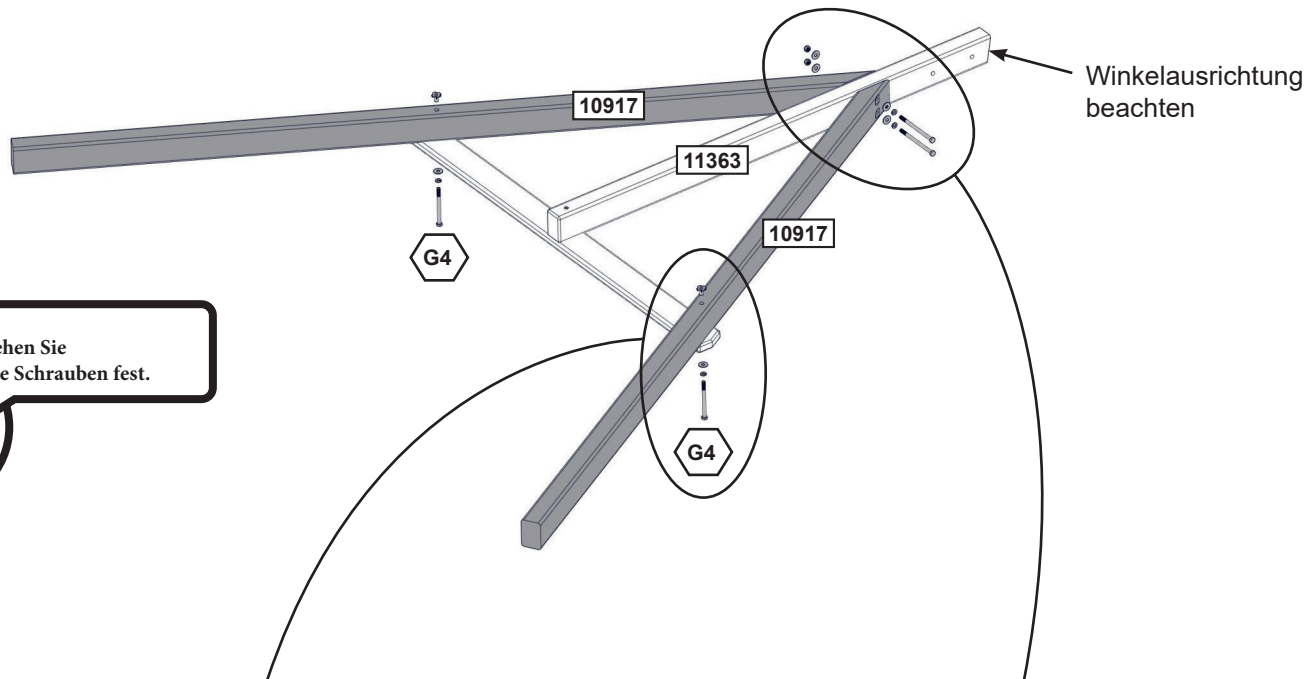
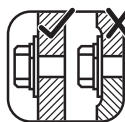
Holzteile

- 1 x **2616** 23.8 mm x 82.6 mm x 1181.1 mm (15/16" x 3 1/4" x 46 1/2")
- 1 x **11363** 50.8 mm x 76.2 mm x 1402.3 mm (2" x 3" x 55 3/16")

Hardware

- 1 x **G4** 7.9 x 101.5 mm (5/16 x 4") (LW2, FW2, TN2)

Montieren Sie zuerst die T-Muttern mit einem Hammer



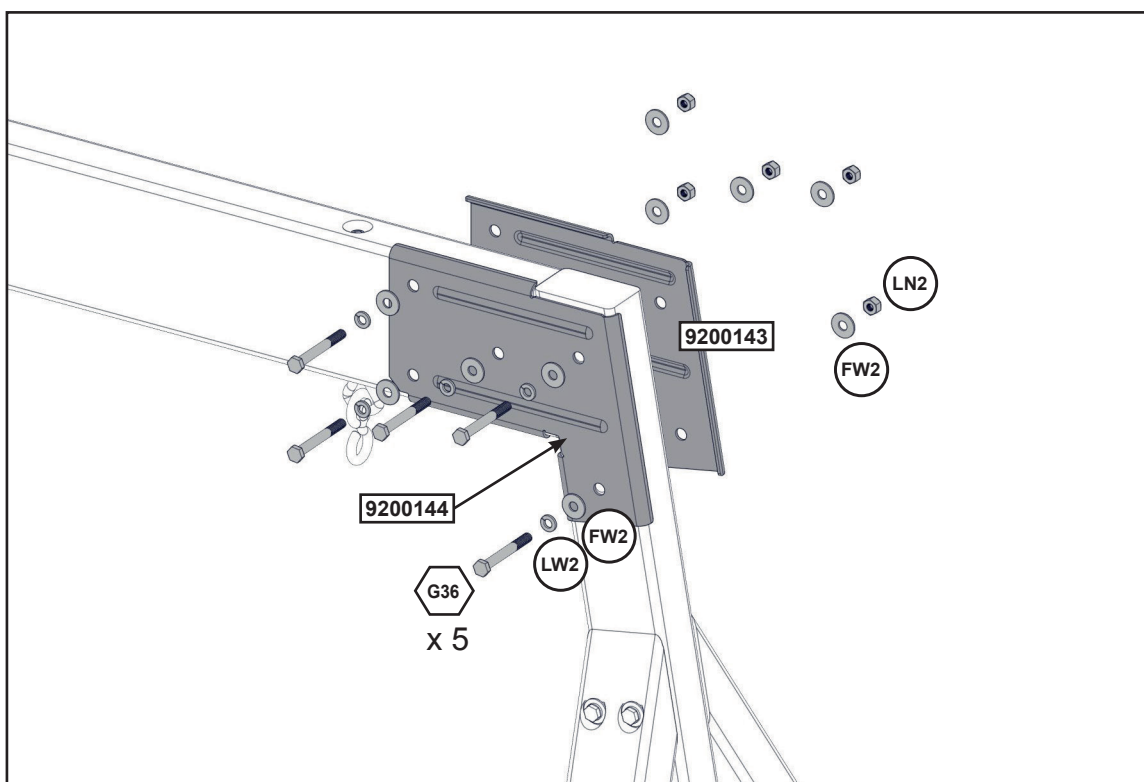
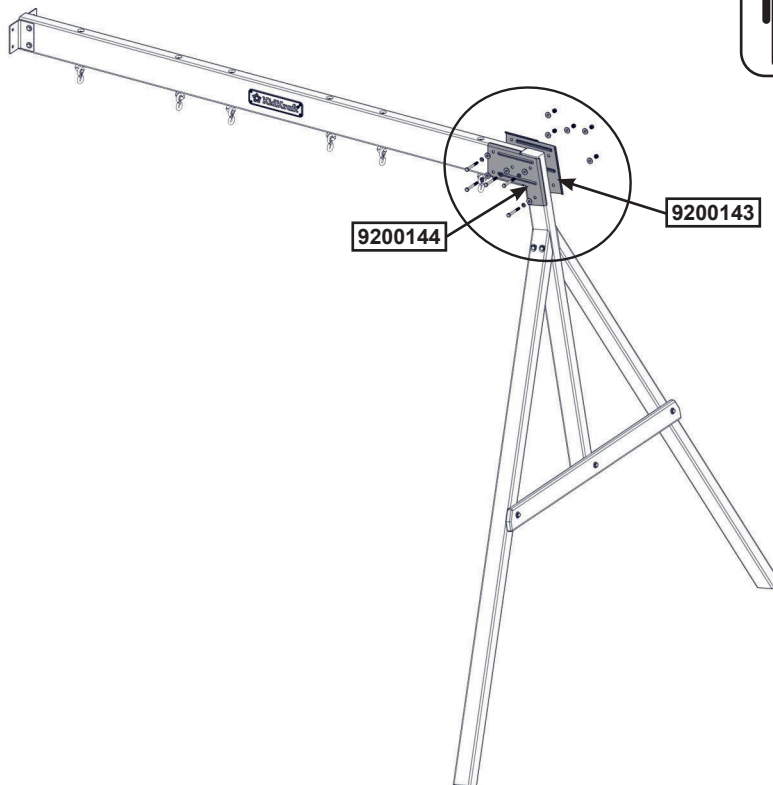
Holzteile

2 x **10917** 50.8 x 76.2 x 2100 mm (2" x 3" x 82 11/16")

Hardware

2 x **G22** 7.9 x 127 mm (5/16 x 5") (LW2, FW2 x 2, LN2)

2 x **G4** 7.9 x 101.5 mm (5/16 x 4") (LW2, FW2, TN2)



Hardware

5 x 7.9 x 69.9 mm (5/16" x 2-3/4") (FW2 x 2, LW2, LN2)

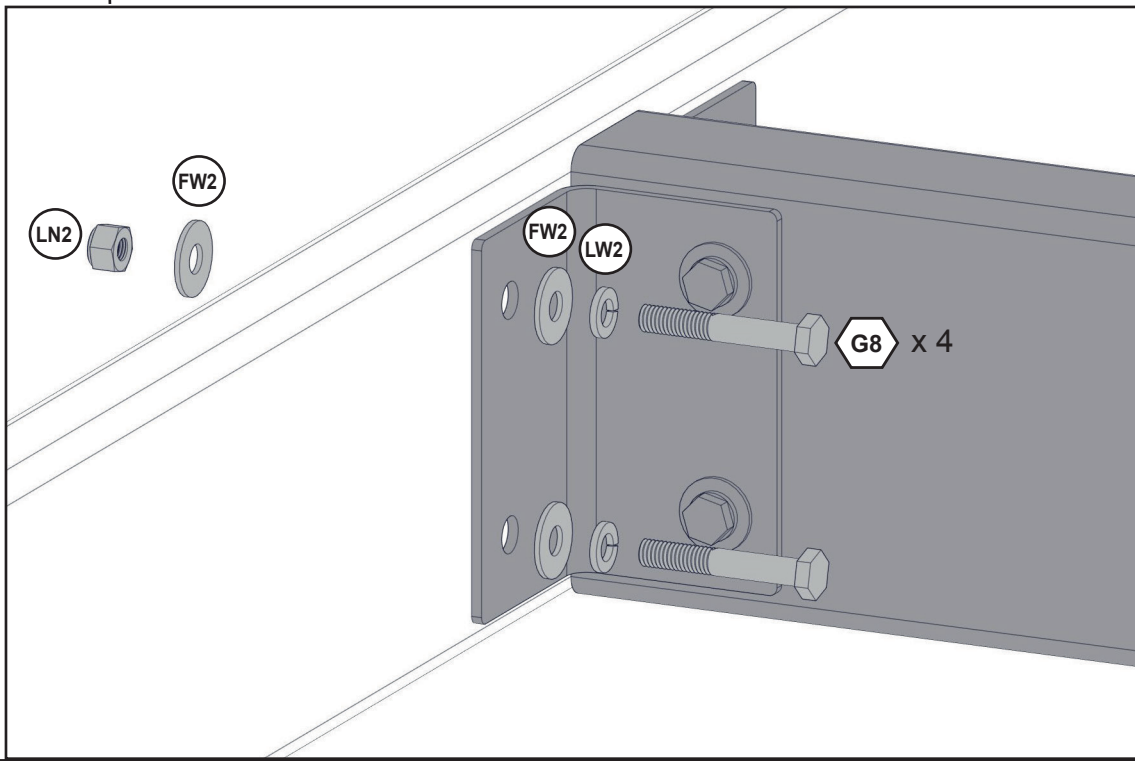
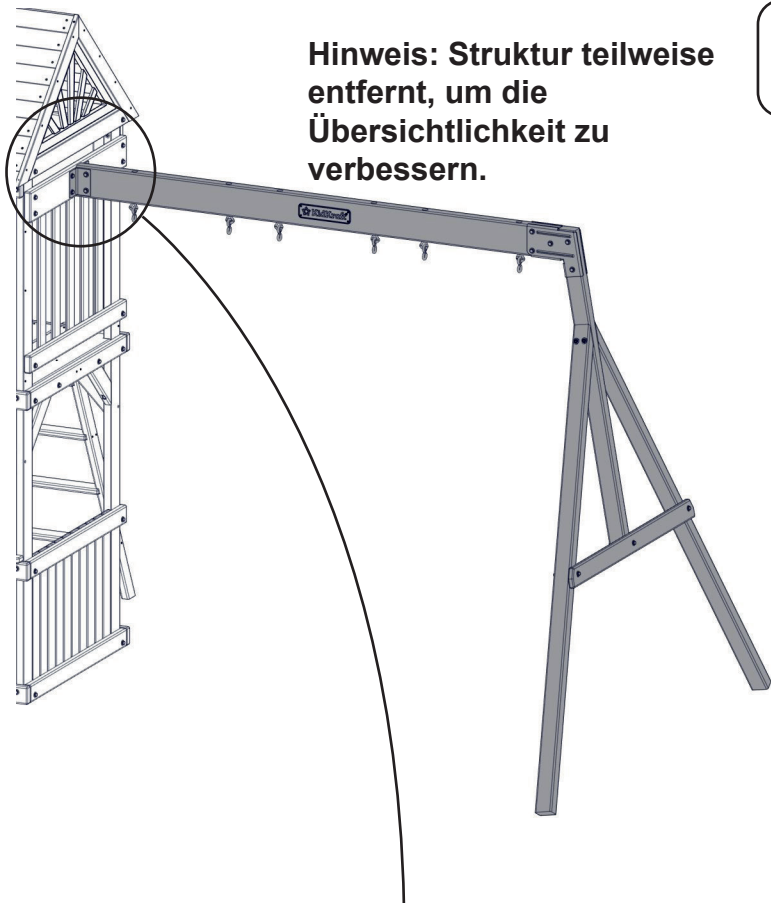
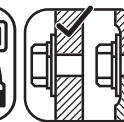
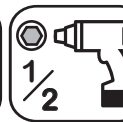
Andere Teile

1 x


1 x

116

Hinweis: Struktur teilweise entfernt, um die Übersichtlichkeit zu verbessern.

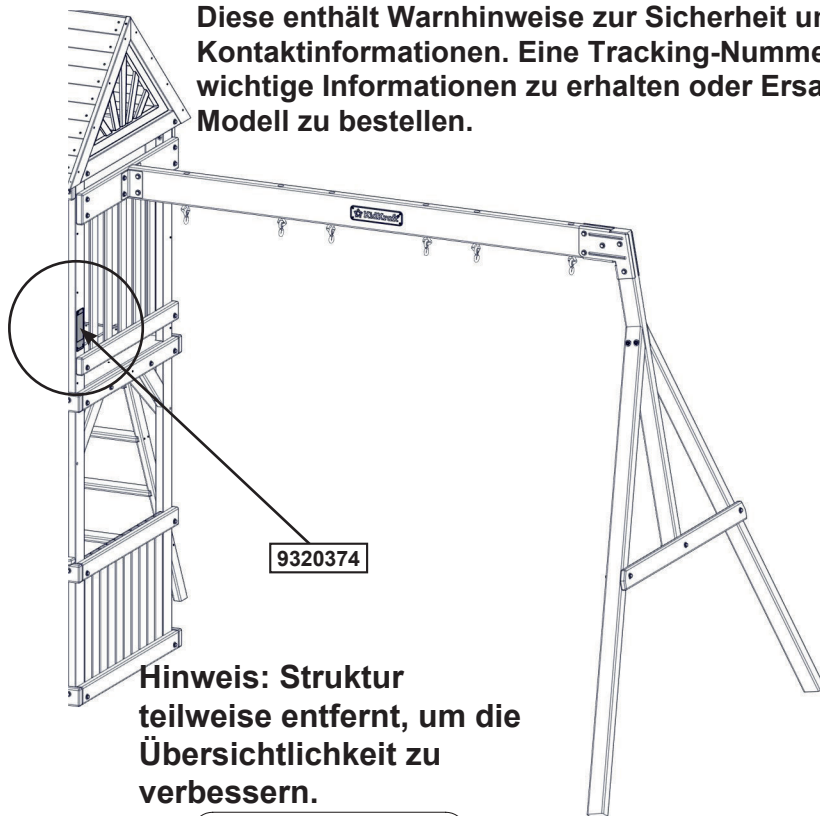


Hardware

4 x  7.9 x 50.8 mm (5/16 x 2") (LW2, FW2 x 2, LN2)

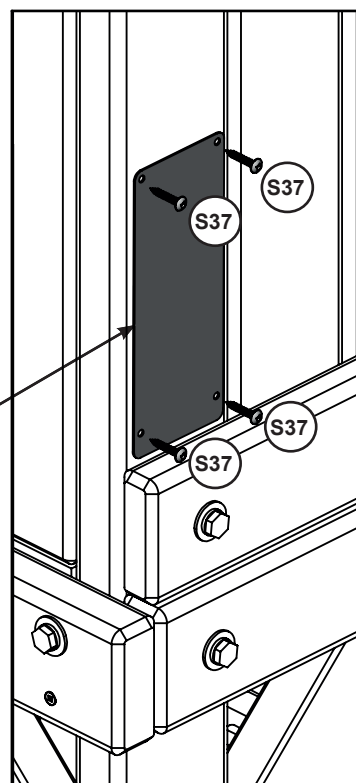
BEFESTIGEN SIE DIESE WARNHINWEIS- UND IDENTIFIZIERUNGSTAFEL AN DIESER STELLE AN IHRER SPIELGERÄTE!

Diese enthält Warnhinweise zur Sicherheit und wichtige Kontaktinformationen. Eine Tracking-Nummer ermöglicht es Ihnen, wichtige Informationen zu erhalten oder Ersatzteile für dieses spezifische Modell zu bestellen.



Hinweis: Struktur teilweise entfernt, um die Übersichtlichkeit zu verbessern.

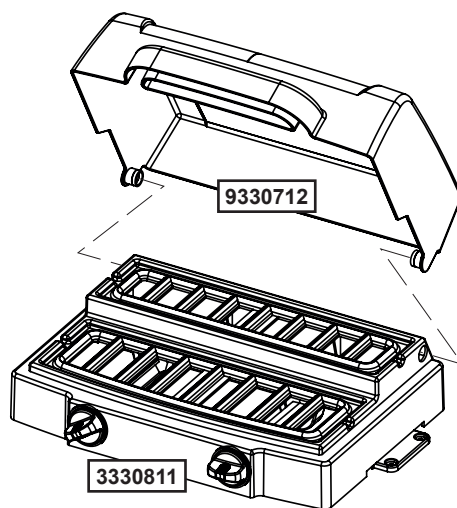
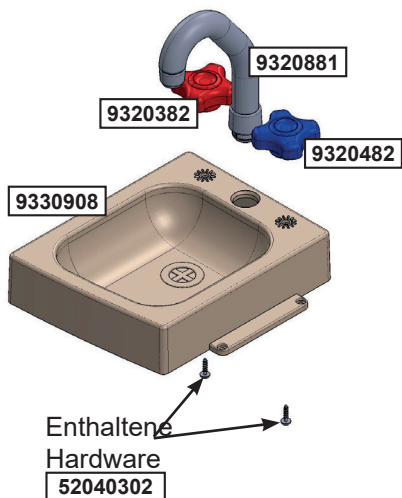
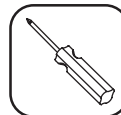
⚠ WARNING
⚠ AVERTISSEMENT
CONTINUOUS ADULT SUPERVISION REQUIRED!
STRANGULATION HAZARDS
Never allow children to play with ropes, clotheslines, pet leashes, cables, chains or cordlike items when using this playset or to attach these items to play-set.
Never allow children to wear loose fitting clothing, ponchos, hoods, scarves, capes, neckties, or items with draw-strings, cords or ties when using this play-set.
Never allow children to wear bike or sport helmets when using this play-set.
Failure to prohibit these items increases the risk of serious injury and death to children from entanglement and strangulation.
SERIOUS HEAD INJURY HAZARD
Maintain shock absorbing material under and around play-set as recommended in the Installation & Operating Instructions. Installation over concrete, asphalt, dirt, grass, carpet and other hard surfaces creates a risk of serious injury or death from falls to the ground.
SURVEILLANCE CONSTANTE D'ADULTES EST REQUIS!
Risques d'étranglement
Ne jamais laisser les enfants jouer avec des cordes, cordes à linge, laisses pour animaux, des câbles, des chaînes ou ces type articles pendant de l'utilisation de cet portique de jeu ou à l'attaché de ces éléments à la portique de jeu.
Ne jamais laissez les enfants de porter des vêtements amples, des ponchos, des hottes, des foulards, capes, des colliers ou des articles avec cordes attirant ou les cordons pendant l'utilisation de cet portique de jeu.
Ne jamais laissez les enfants porter un casque de vélo ou de sport quand ils utilisent ce portique de jeu.
Défaut d'interdire ces éléments augmente le risque de blessures graves et de décès des enfants de enchevêtrement et d'étranglement.
RISQUE DE BLESSURES GRAVES DU TÊTE
Maintenez le matériau absorbant les chocs sous et autour de la portique de jeu comme recommandé dans les instructions.
L'installation sur béton, de l'asphalte, sol, de l'herbe, tapis et autres surfaces dure crée un risque de blessure à la tête graves ou la mort causé par tomber à la sol.
THIS PRODUCT IS INTENDED FOR USE BY CHILDREN FROM AGES 3 TO 10, weight limit of 110 lbs. per child. Maximum number of users. Installation & Operating Instructions; other information is available at:
POUR LES ENFANTS DE 3 À 10 ANS D'ÂGE, limite de 110 Livres par enfant. Nombre maximum d'utilisateurs, installation et d'utilisation, d'autres informations sont disponibles sur :
www.kidkraft.com
Contact us at: Backyard Kids, LLC DBA KidKraft 317 S. Main St., Ann Arbor, MI 48104 1-800-933-0771
Tracking Number: Numéro de suivi :



Hardware
4 x **S37** #7 x 15.9 mm (#7 x 5/8")

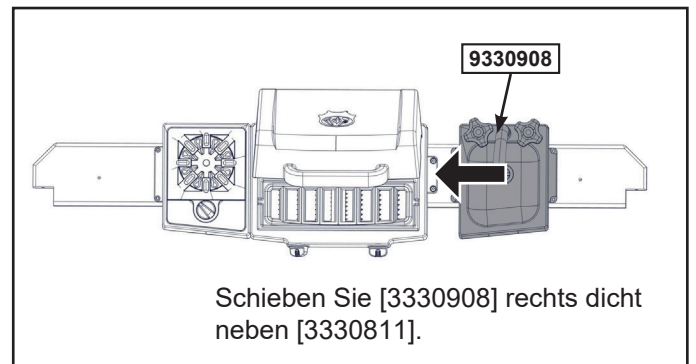
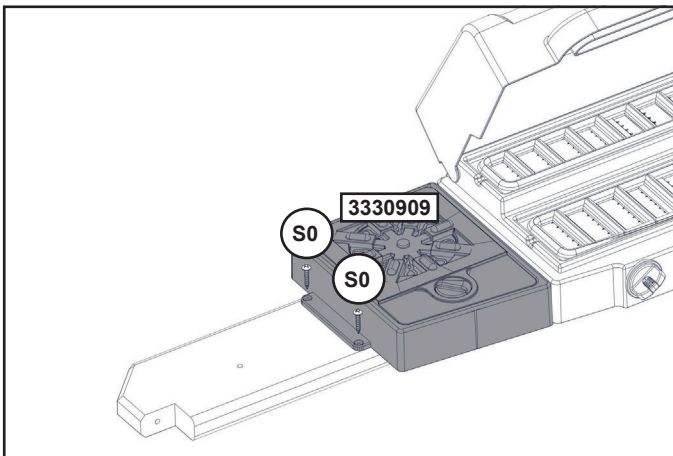
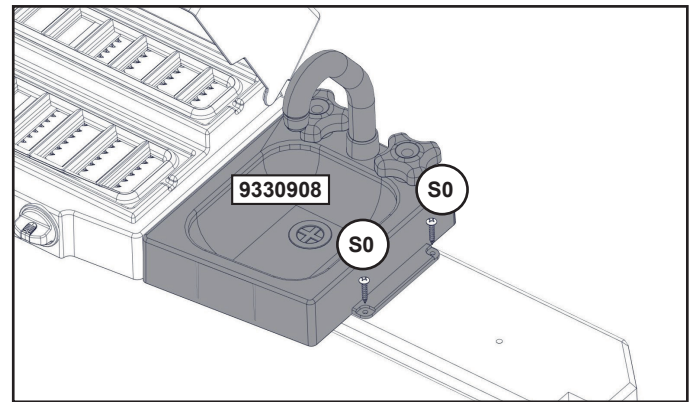
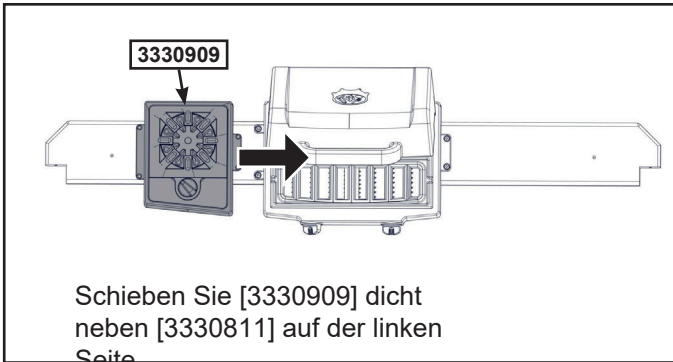
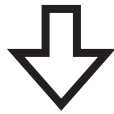
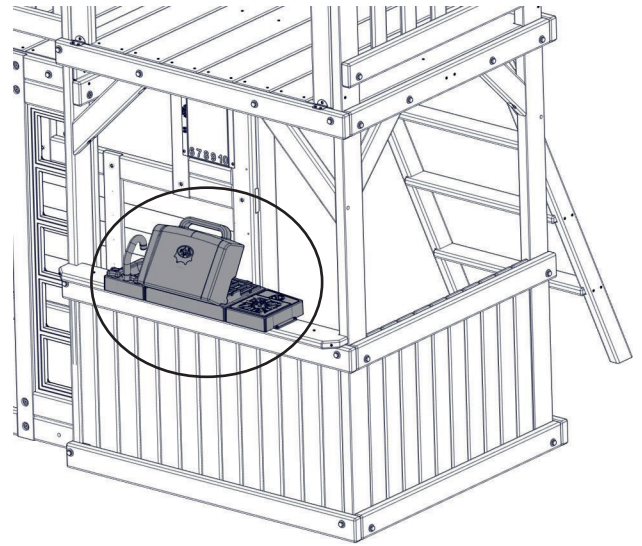
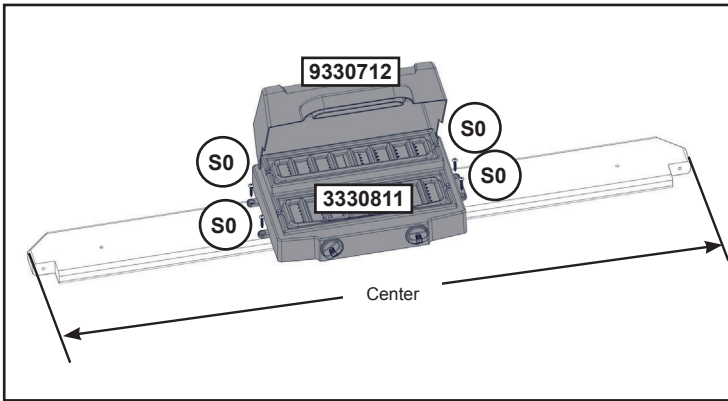
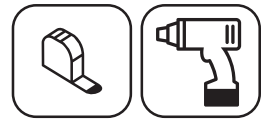
Andere Teile
1 x **9320374**

Wichtig: Verwenden Sie einen Handschraubendreher und ziehen Sie die Schrauben NICHT zu fest an.



Andere Teile

1 x	9320881	2 x	52040302	1 x	9330712
1 x	9330908	1 x	9320382		
1 x	9320482	1 x	3330811		

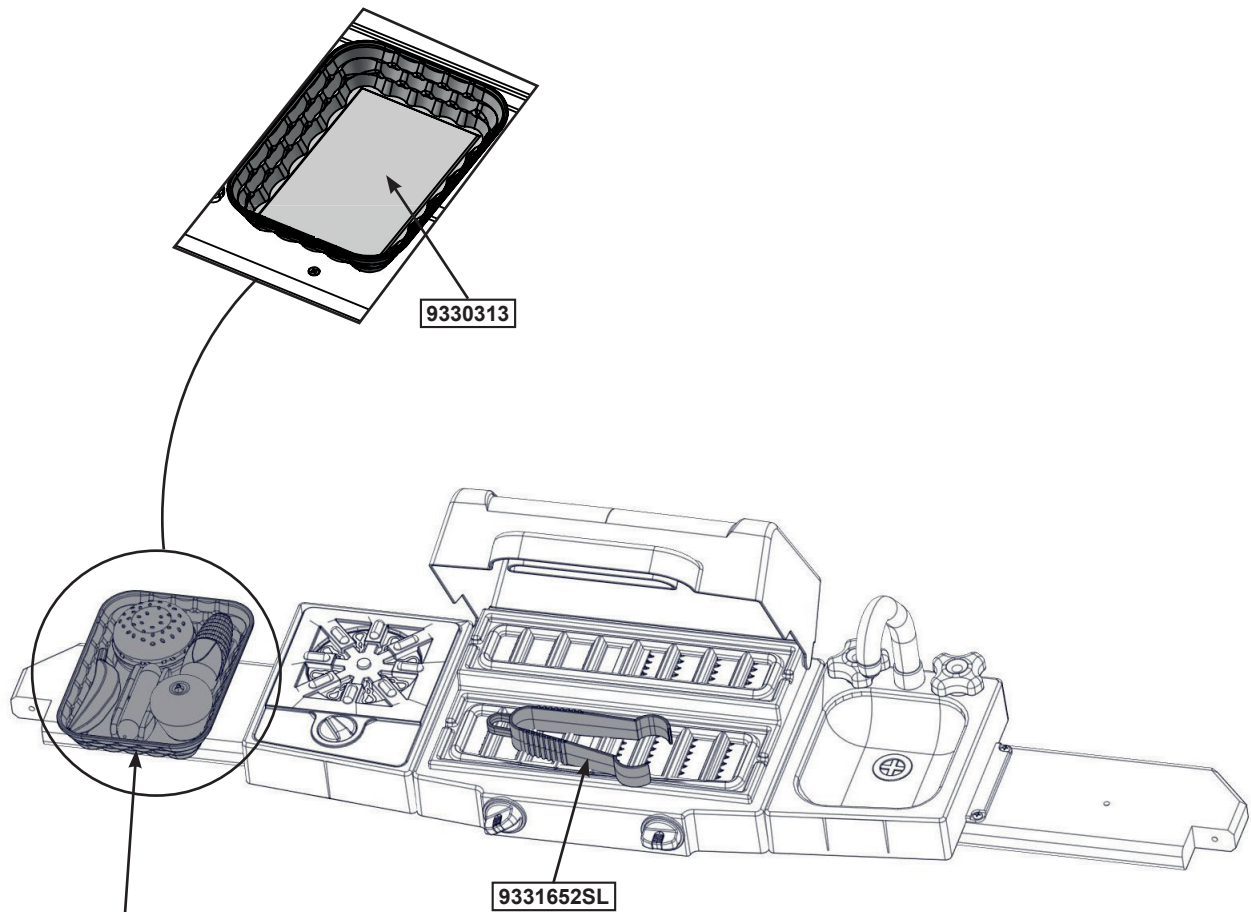


Hardware

8 x #8 x 22.2 mm (#8 x 7/8")

Andere Teile

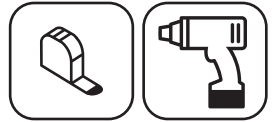
1 x



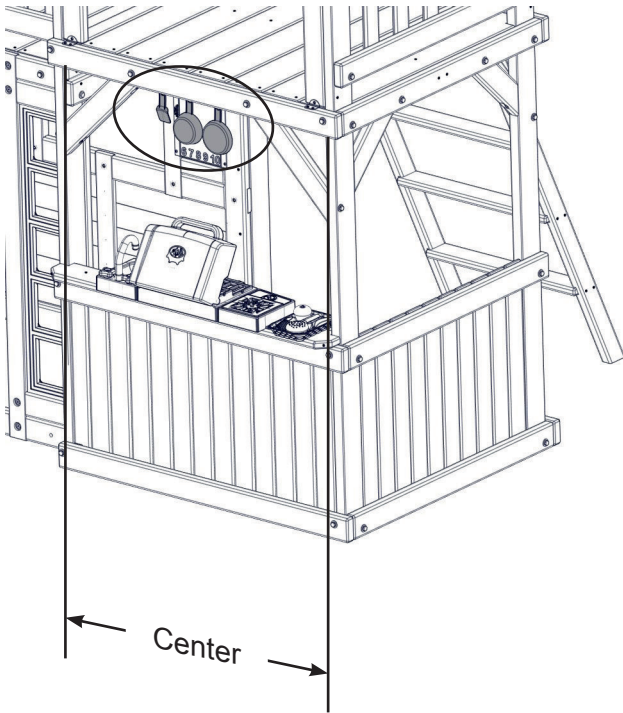
9333686	9332090
9330687	9333689
9333685	9330288
9330383	9330284

Anderer Teile

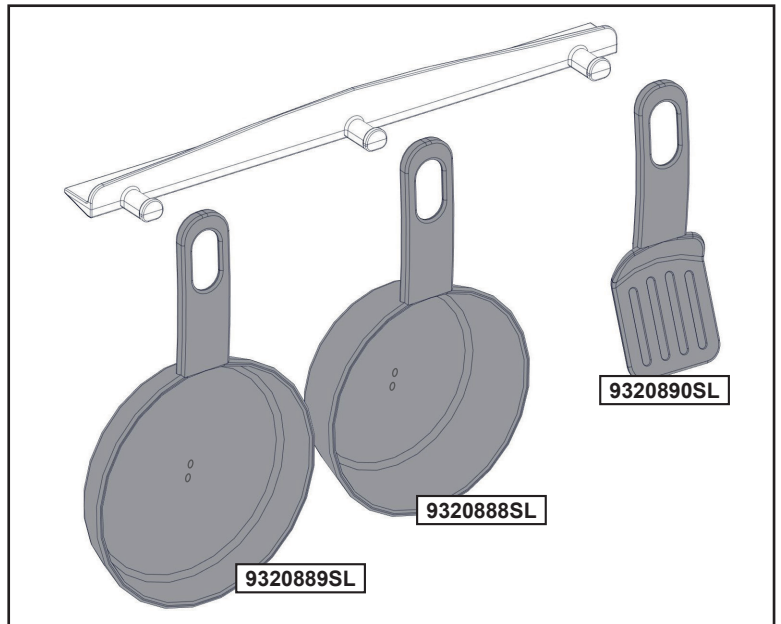
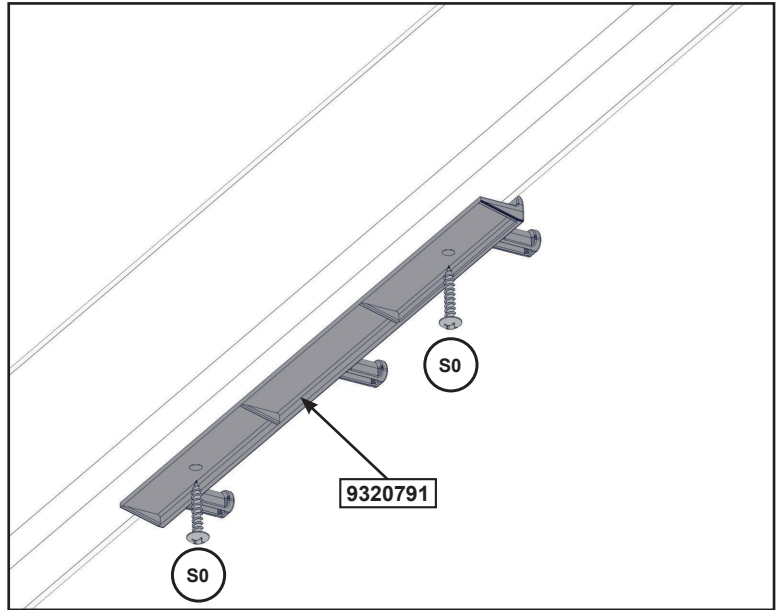
1 x 9331652SL	1 x 9333686	1 x 9333685	1 x 9332090	1 x 9330288
1 x 9330313	1 x 9330687	1 x 9330383	1 x 9333689	1 x 9330284



Hinweis: Struktur teilweise entfernt, um die Übersichtlichkeit zu verbessern.



Innen- und Unterseite Ansicht



Hardware

2 x #8 x 22.2 mm (#8 x 7/8")

Andere Teile

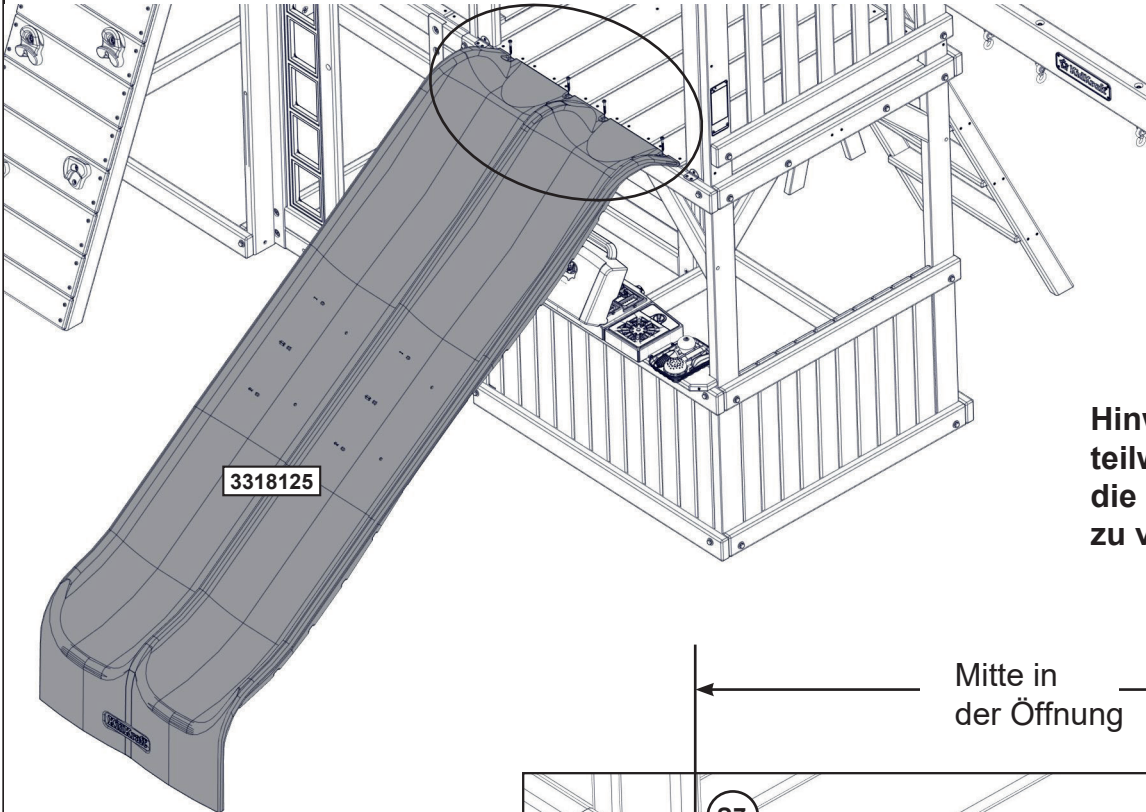
1 x 1 x

1 x

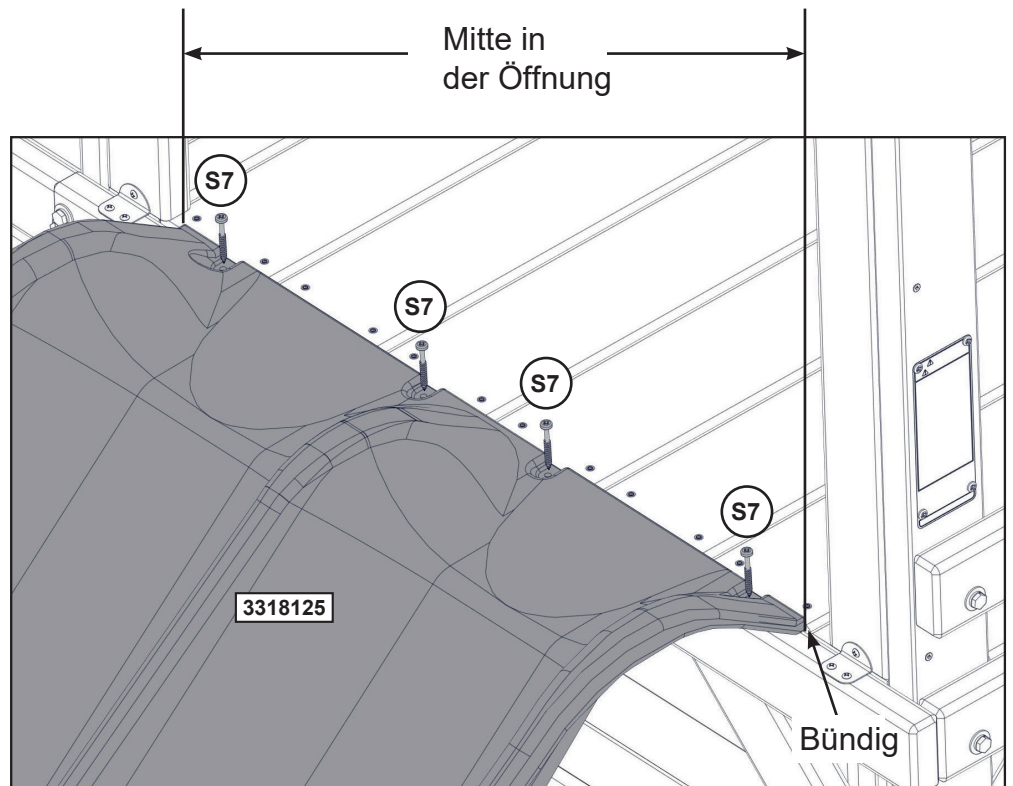
1 x

122

**Hinweis: Bohren Sie alle Löcher mit einem 1/8-Zoll-Bohrer vor, bevor Sie die Schrauben der Schale anbringen.
Setzen Sie die Schiene mittig in die Öffnung ein.**



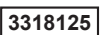
Hinweis: Struktur teilweise entfernt, um die Übersichtlichkeit zu verbessern.

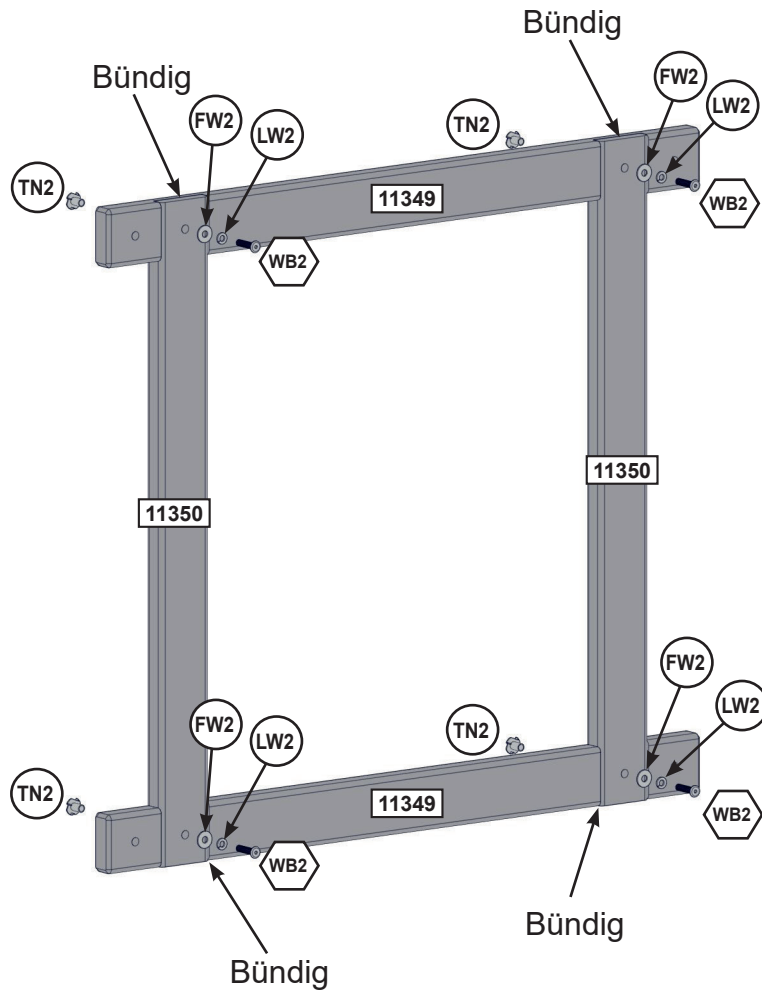


Hardware

4 x  #12 x 50.8 mm (#12 x 2")

Andere Teile

1 x 



Holzteile

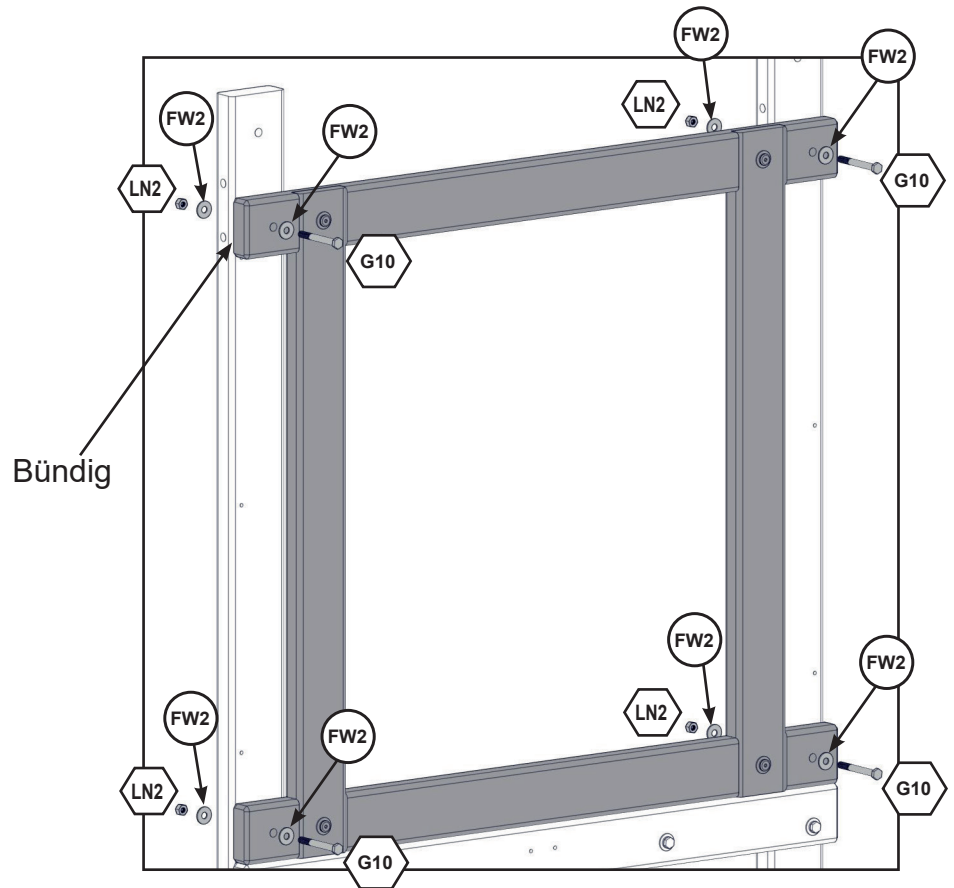
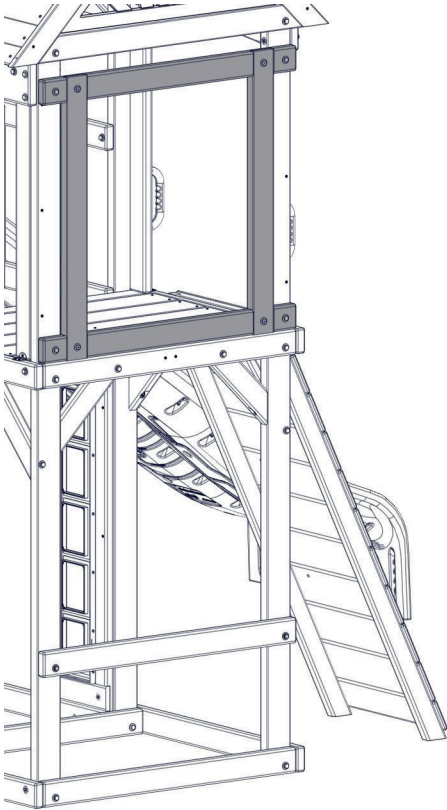
- 2 x 11349 31.8 mm x 76.2 mm x 939.8 mm (1 1/4" x 3" x 37")
- 2 x 11350 31.8 mm x 76.2 mm x 860.2 mm (1 1/4" x 3" x 33 7/8")

Hardware

- 4 x WB2 7.9 x 34.9 mm (5/16 x 1-3/8") (FW2, LW2, TN2)

124

Hinweis: Struktur teilweise entfernt, um die Übersichtlichkeit zu verbessern.



Hardware

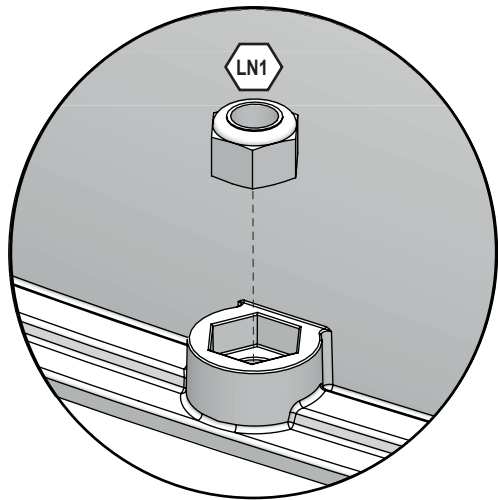
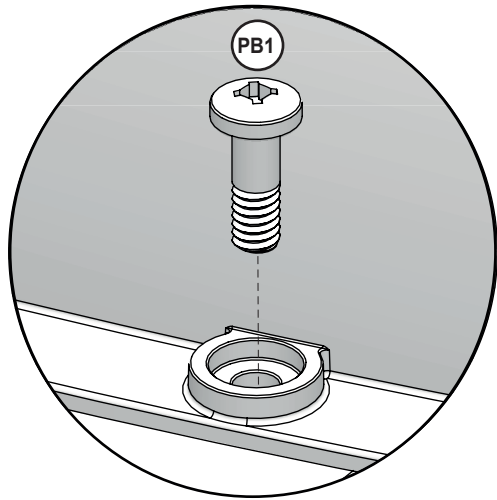
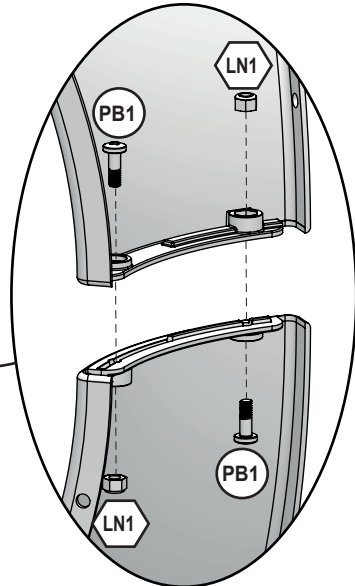
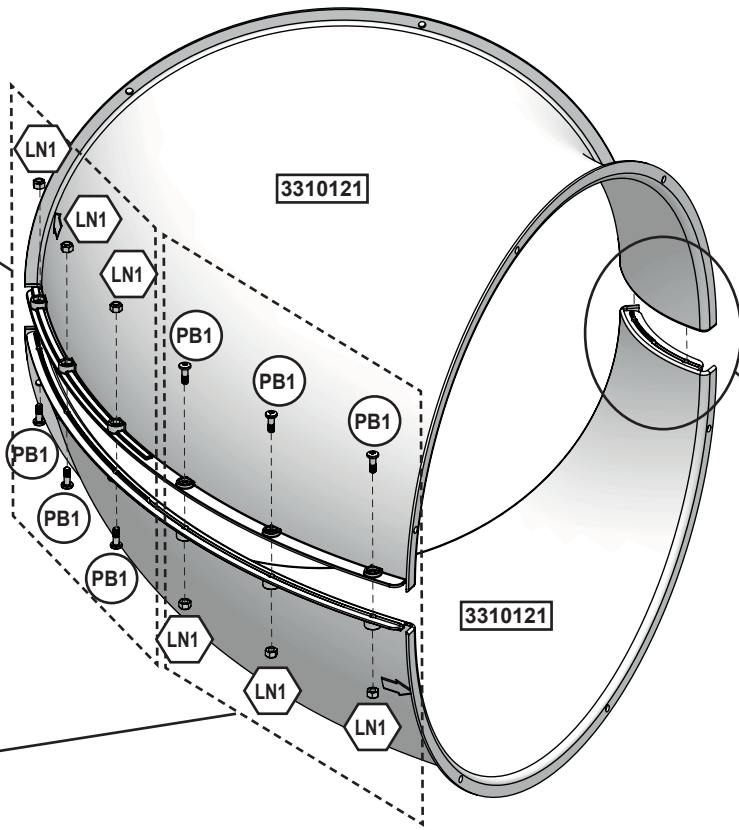
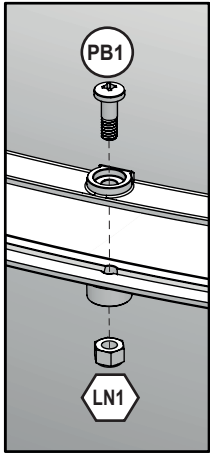
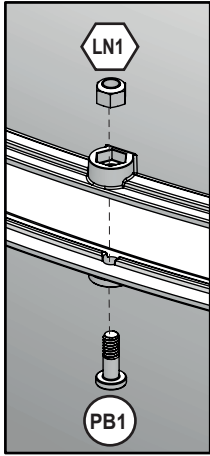
4 x  7.9 x 76.2 mm (5/16 x 3") (FW2 x 2, LN2)



50NRTH.com

Service@50nrth.com
06571 951170

Führen Sie diesen Schritt viermal durch.

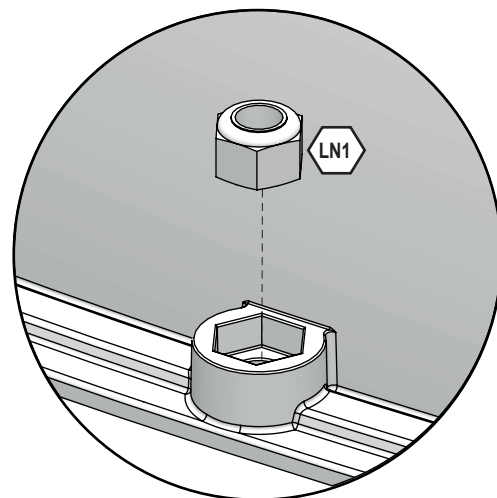
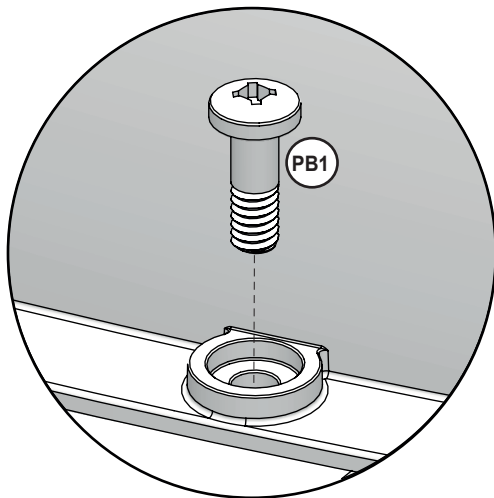
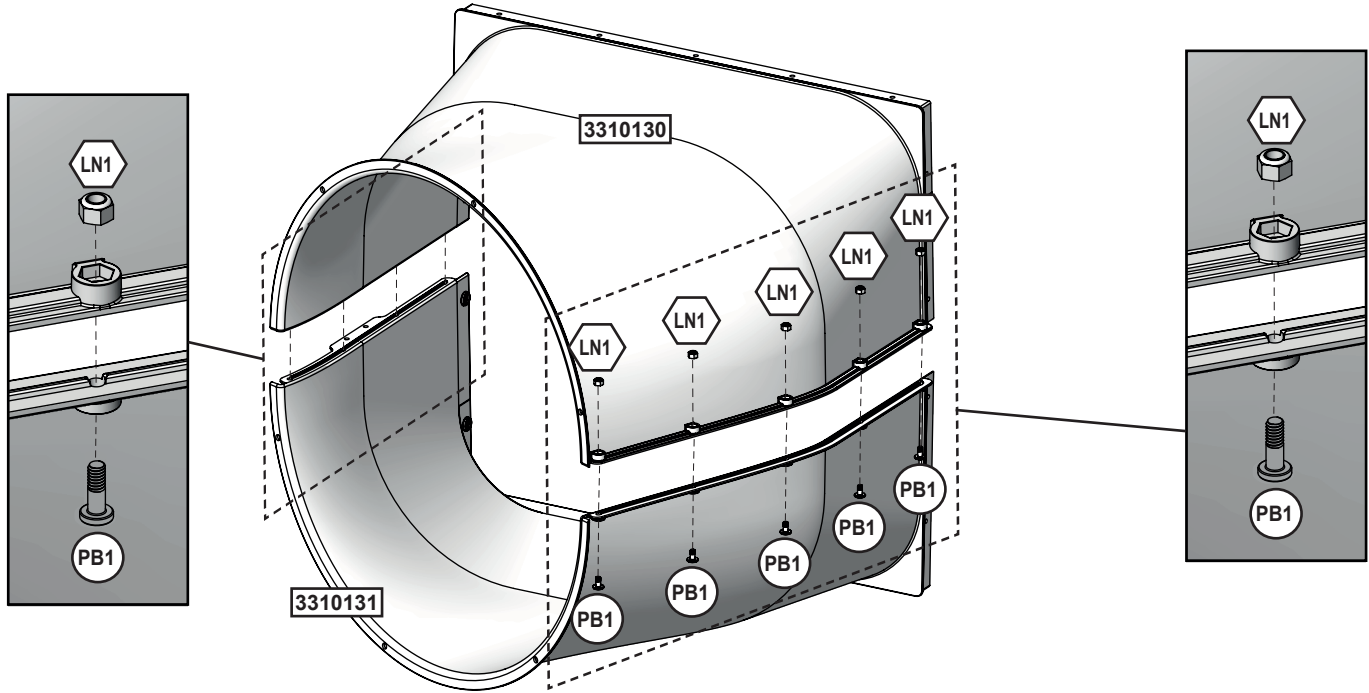


Hardware

32 x (PB1) 6.3 x 19 mm (1/4 x 3/4") (LN1)

Andere Teile

8 x 3310121



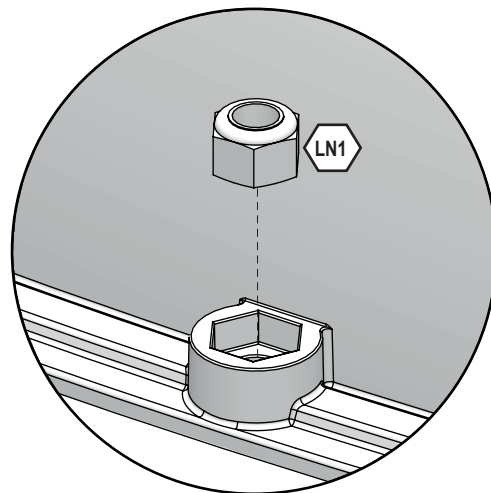
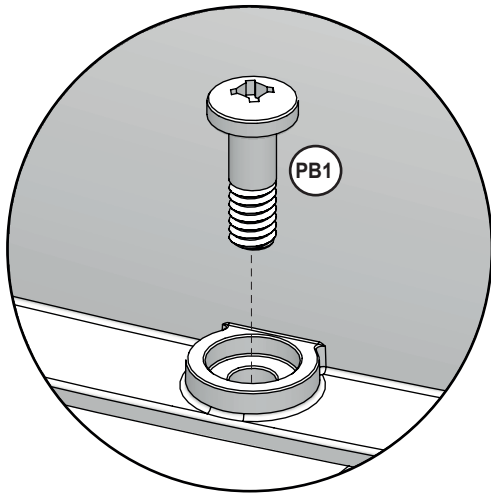
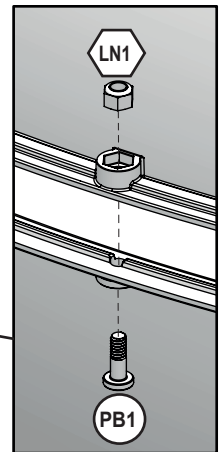
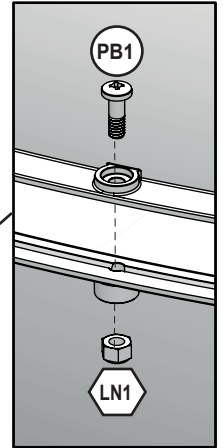
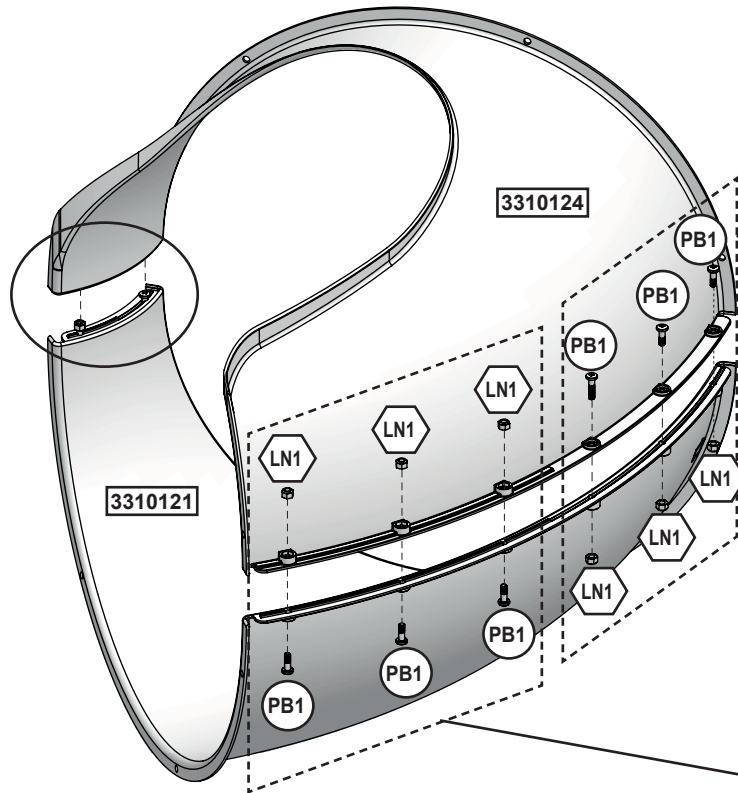
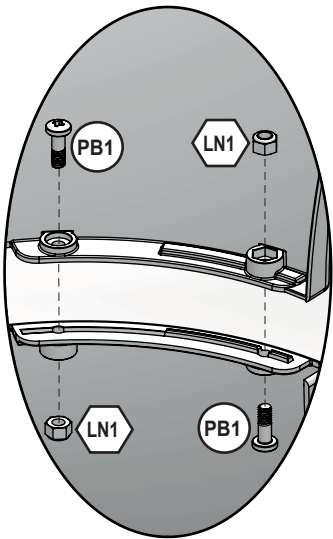
Hardware

9 x (PB1) 6.3 x 19 mm (1/4 x 3/4") (LN1)

Andere Teile

1 x 3310130

1 x 3310131



Hardware

8 x 6.3 x 19 mm (1/4 x 3/4") (LN1)

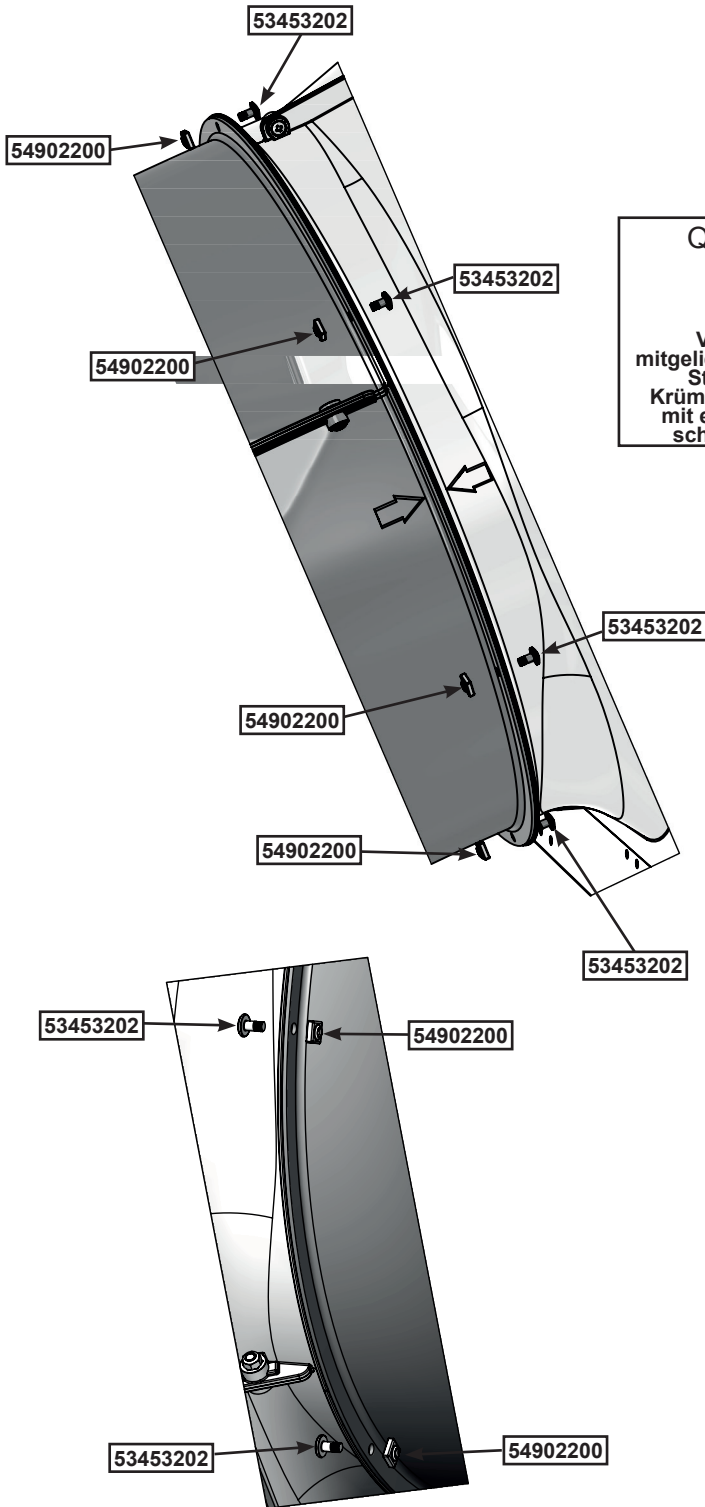
Andere Teile

1 x

1 x

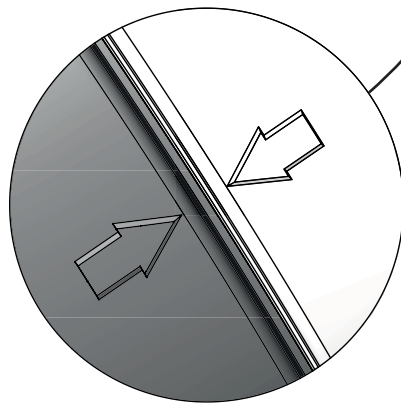
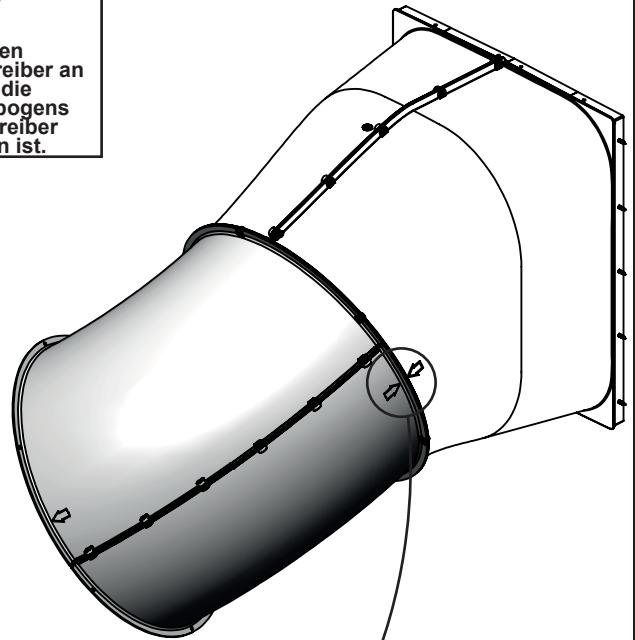


Hinweis: Alle Schrauben bis zum nächsten Schritt locker lassen. Verwenden Sie den Quadrex-Schraubendreher als Führungsstift für jedes Loch, bevor Sie die Schraube einsetzen.



Quadrex Driver

Verwenden Sie den mitgelieferten Spezialtreiber an Stellen, an denen die Krümmung des Rohrbogens mit einem Standardtreiber schwer zu erreichen ist.



Richten Sie die Ellbogen mithilfe der vorgeformten Pfeile aus.

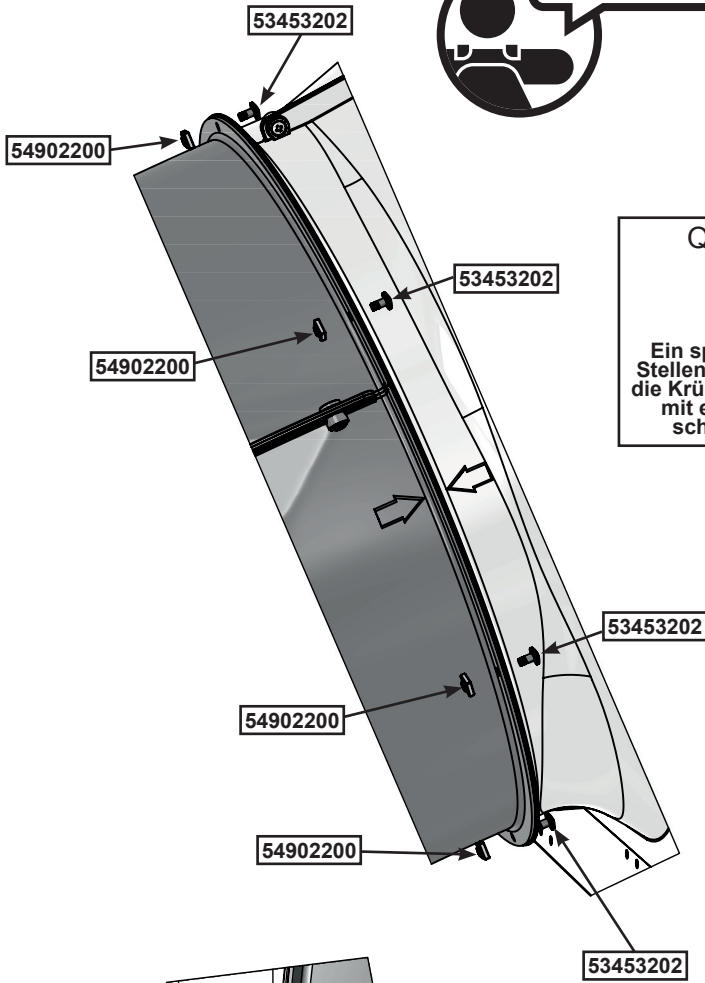
Andere Teile

6 x 54902200

6 x 53453202 1/4" x 12.7mm



Führen Sie dies dreimal durch

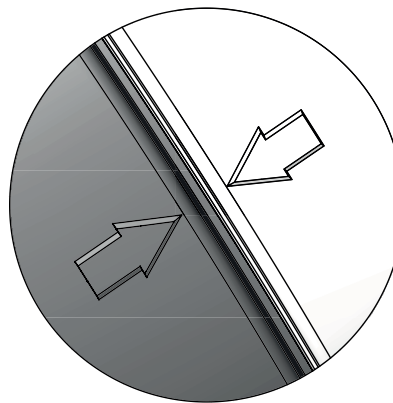
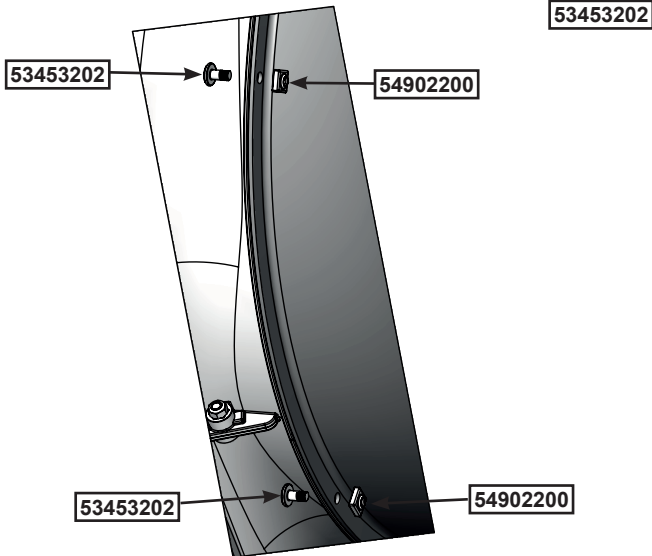
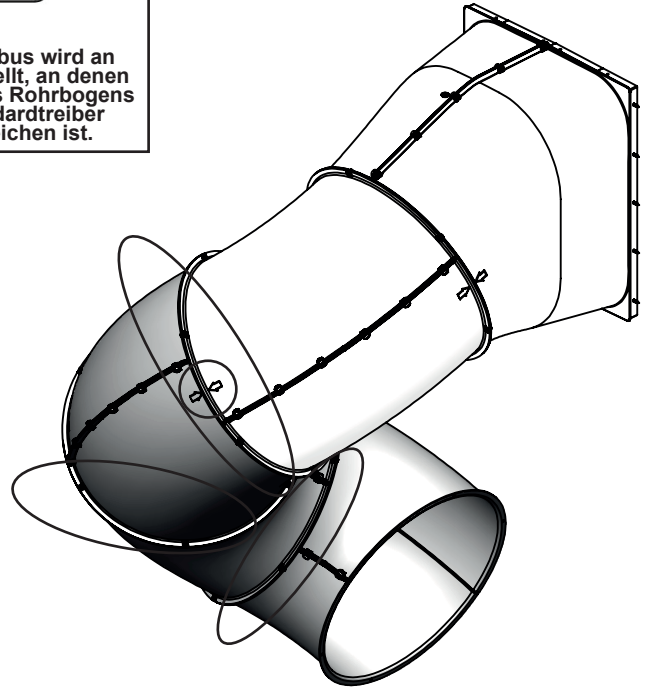


Hinweis: Alle Schrauben bis zum nächsten Schritt locker lassen. Verwenden Sie den Quadrex-Schraubendreher als Führungsstift für jedes Loch, bevor Sie die Schraube einsetzen.

Quadrex Imbus



Ein spezieller Imbus wird an Stellen bereitgestellt, an denen die Krümmung des Rohrbogens mit einem Standardtreiber schwer zu erreichen ist.



Richten Sie die Ellbogen mithilfe der vorgeformten Pfeile aus.

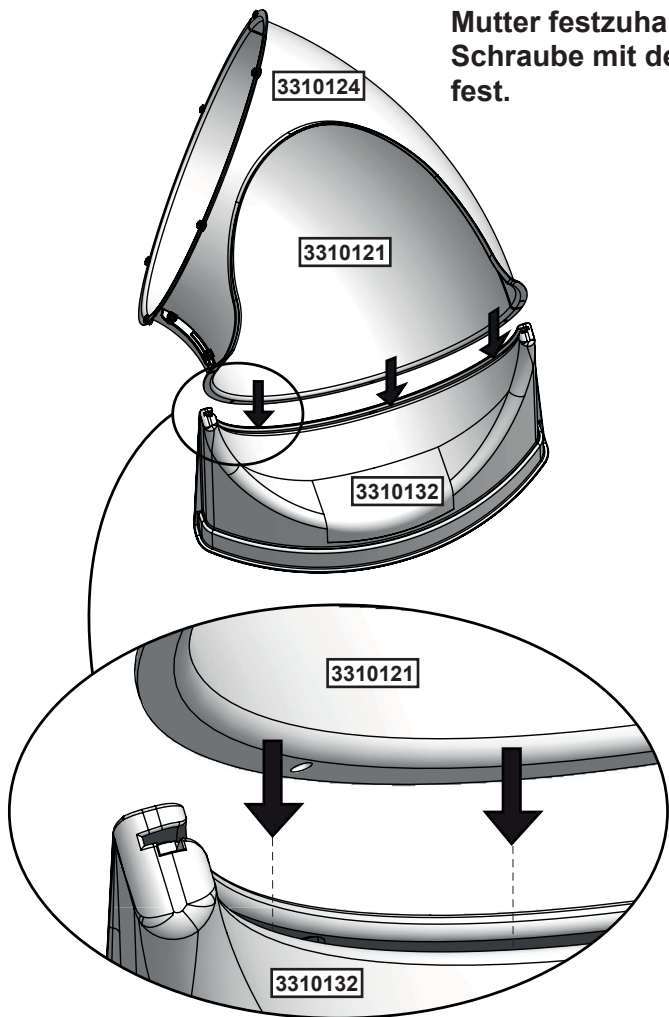
Andere Teile

- 18 x 54902200
- 18 x 53453202 1/4" x 12.7mm

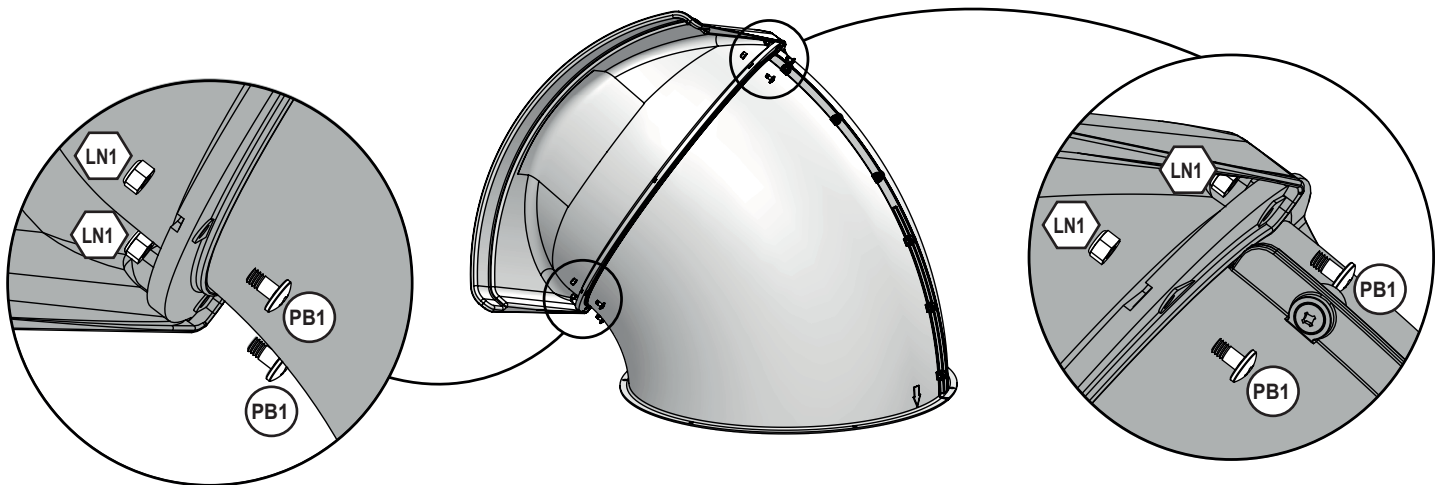
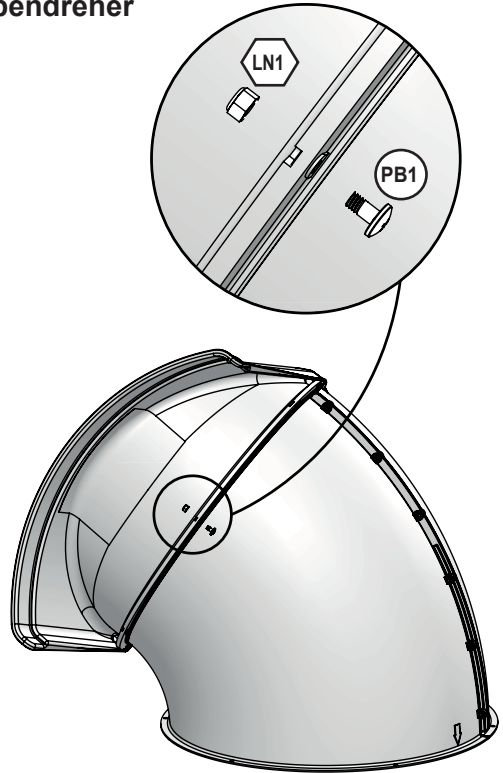
130



Verwenden Sie einen 7/16"-Maulschlüssel, um die Mutter festzuhalten, und ziehen Sie dann die Schraube mit dem Quadrex-Schraubendreher fest.



Drehen Sie die Rutsche, um den Ausgang zu verlassen.



Hardware

5 x (PB1) 6.4 x 19 mm (1/4 x 3/4") (LN1)

Andere Teile

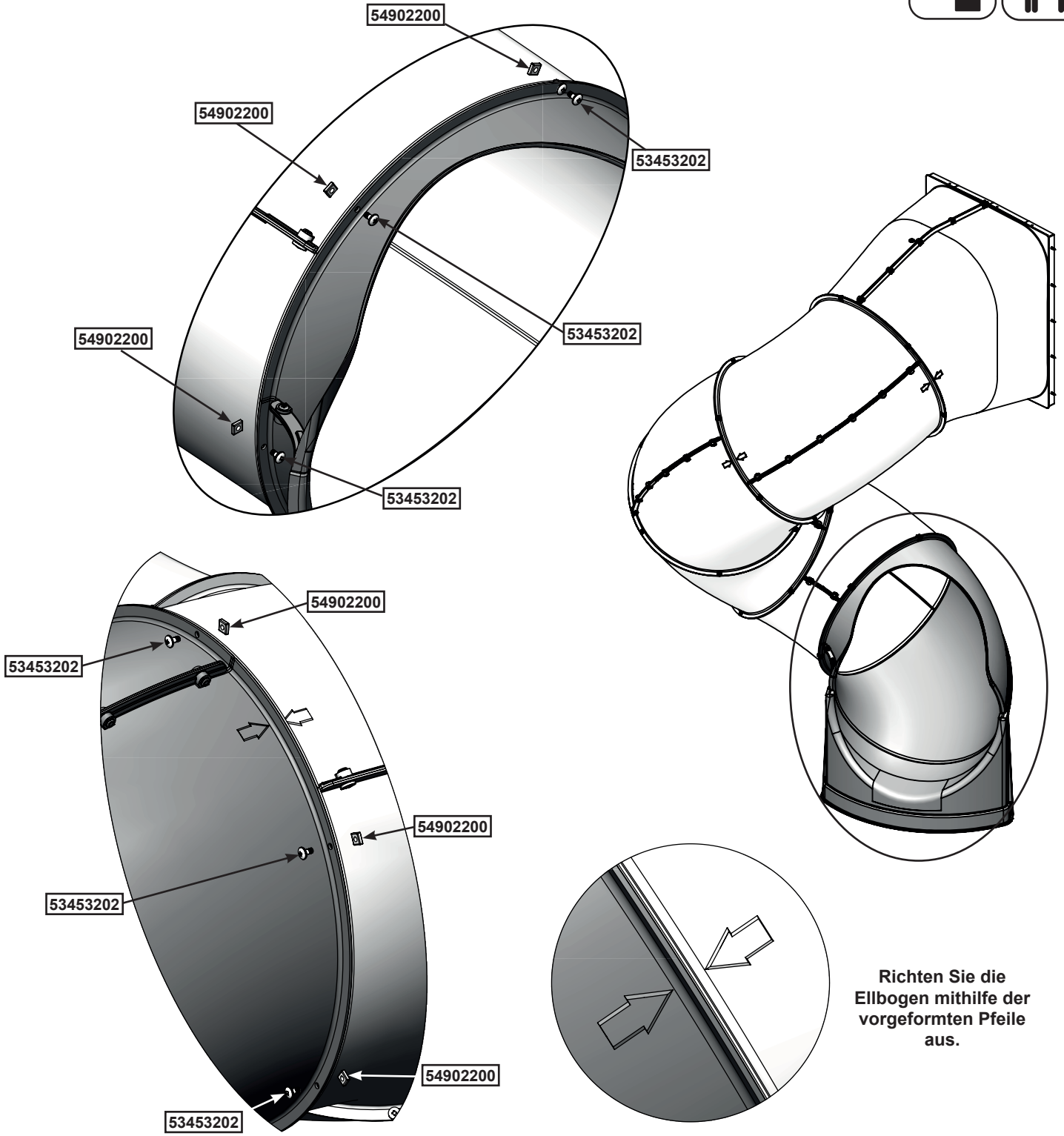
1 x 3310132



50NRTH.com

Service@50nrth.com
06571 951170

Bevor im nächsten Schritt die Klemmringe montiert werden, müssen alle Gleitbolzen festgezogen werden.



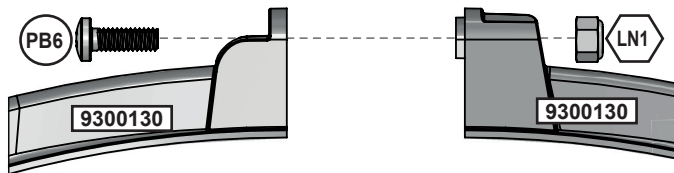
Richten Sie die Ellbogen mithilfe der vorgeformten Pfeile aus.

Andere Teile

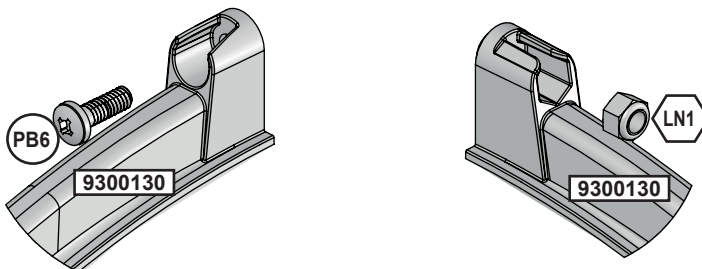
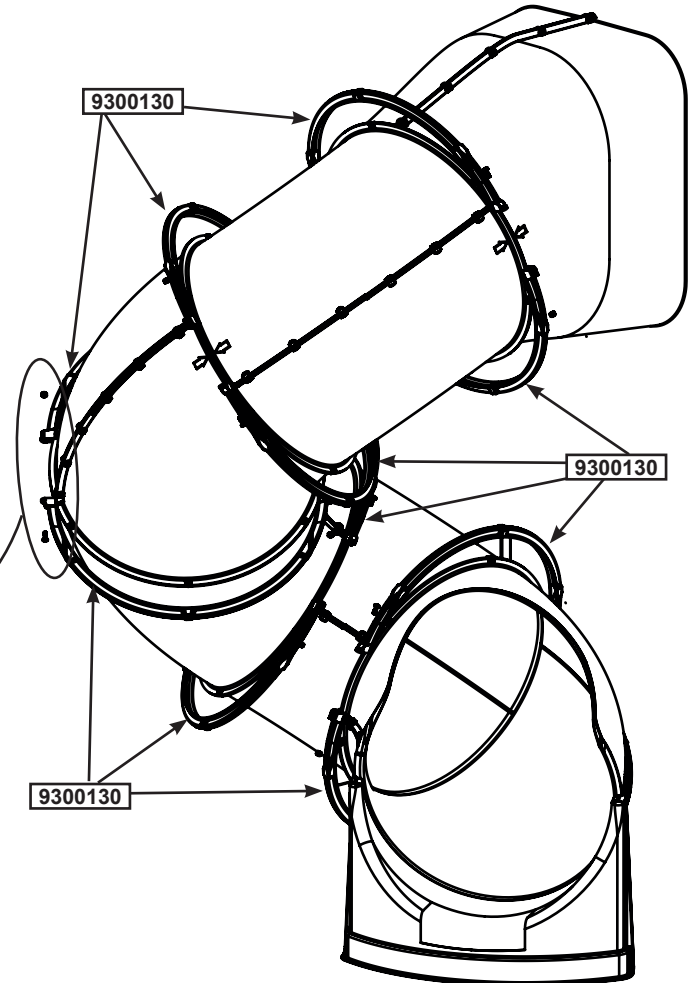
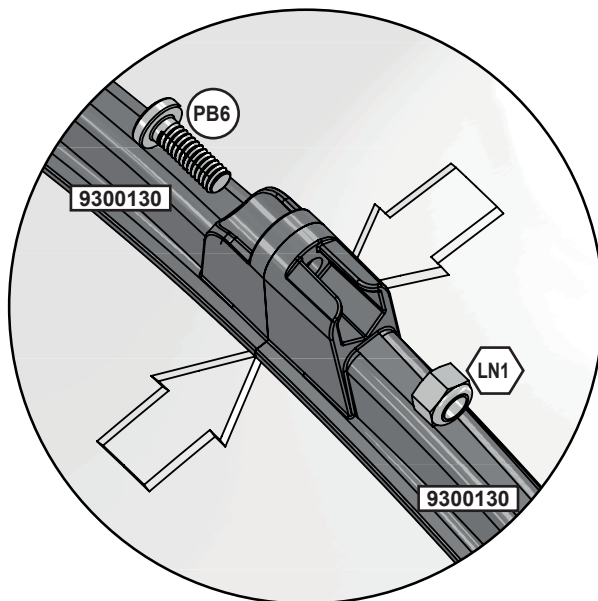
- 6 x 54902200
- 6 x 53453202 1/4" x 12.7mm



Warnung. Die Klemmrings nicht zu fest anziehen.



Nachdem die Klemmrings an den Winkelstücken befestigt sind, werden sie mit zwei Linsenkopfschrauben und Sicherungsmuttern an den Enden miteinander verbunden.



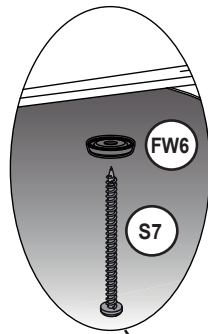
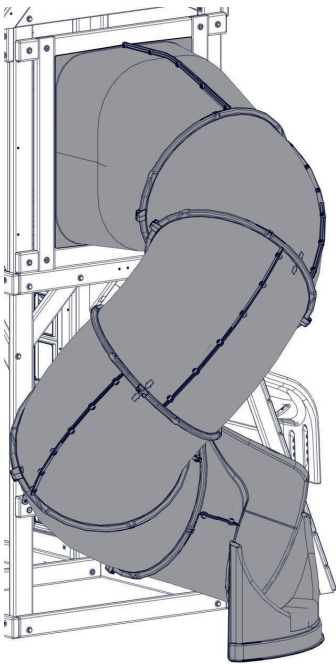
Hinweis: Zur einfacheren Montage können die unteren Klemmrings um 90 Grad gedreht werden, um die Schrauben anzubringen.

Hardware

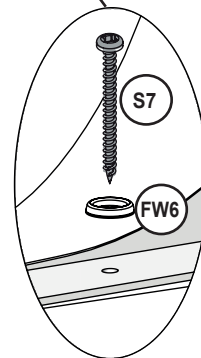
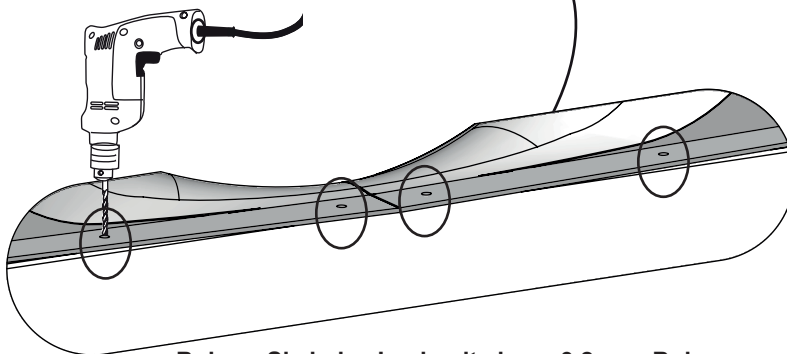
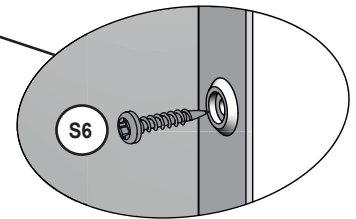
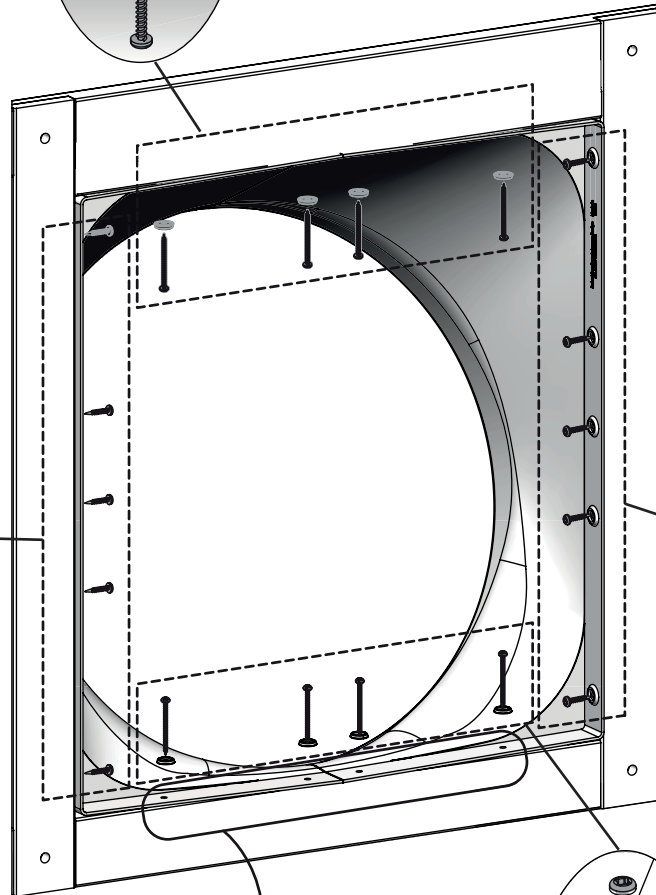
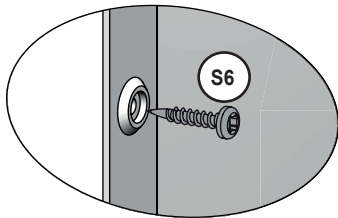
10 x (PB6) 6.4 x 25.4 mm (1/4 x 1") (LN1)

Andere Teile

10 x 9300130




Bohren Sie jedes Loch mit einem 1/8"-Bohrer vor. Achten Sie darauf, dass die vorgebohrten Löcher mindestens 1" tief sind.



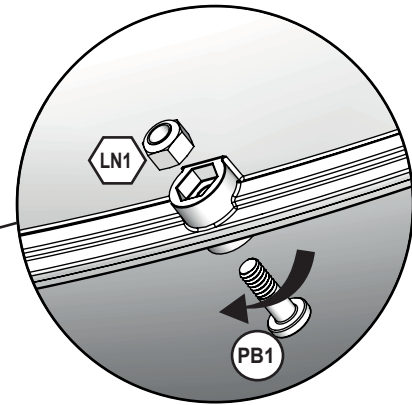
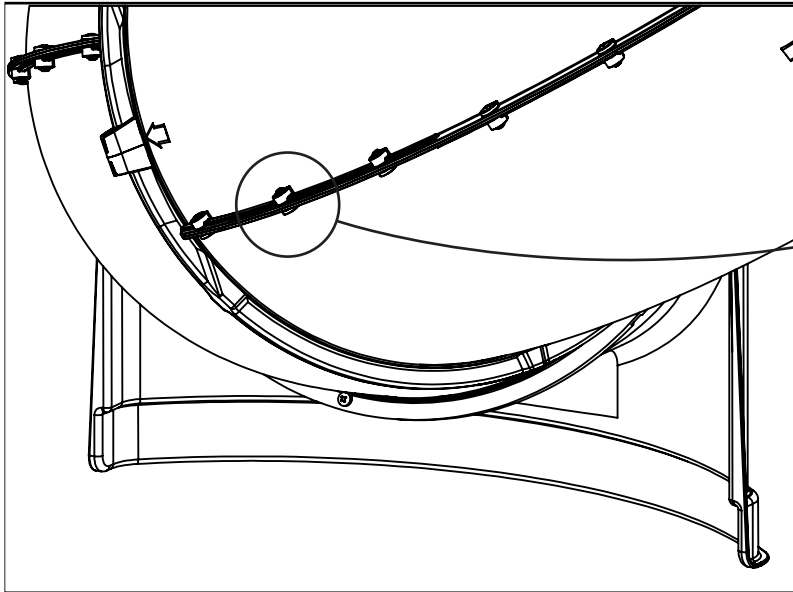
Bohren Sie jedes Loch mit einem 3,2-mm-Bohrer vor. Achten Sie darauf, dass die vorgebohrten Löcher mindestens 25,4 mm tief sind.

Hardware

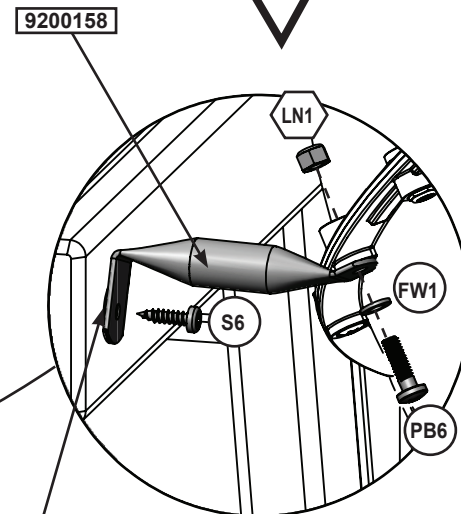
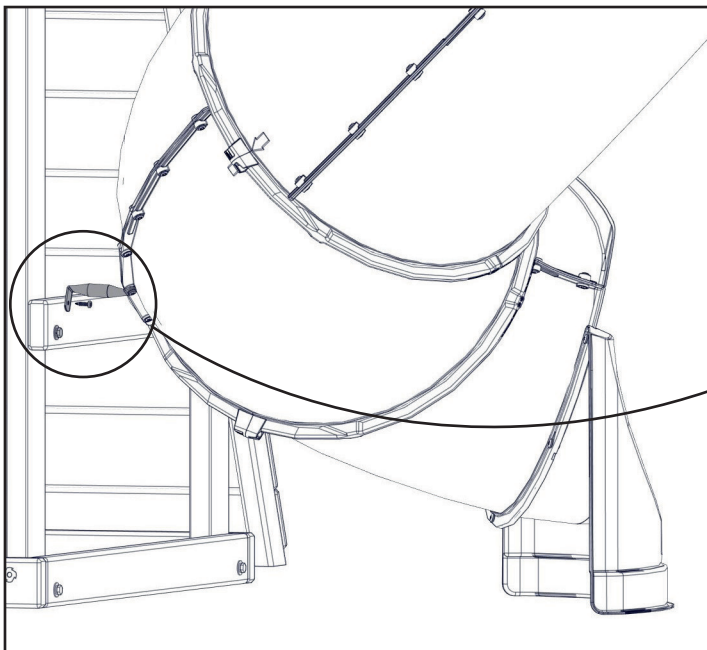
10 x  #12 x 25.4mm (#12 x 1")

8 x  #12 x 50.8mm (#12 x 2")

8 x  #12



Entfernen Sie PB1 (1/4 x 3/4" Pfannenschraube). Die Schraube (PB1) wird nicht mehr benötigt, aber behalten Sie die Sicherungsmutter (LN1).



IMontieren Sie PB6 (1/4 x 1" Pan Bolt) mit Unterlegscheibe (FW1)

Hinweis: Flache Seite nach unten

Hardware

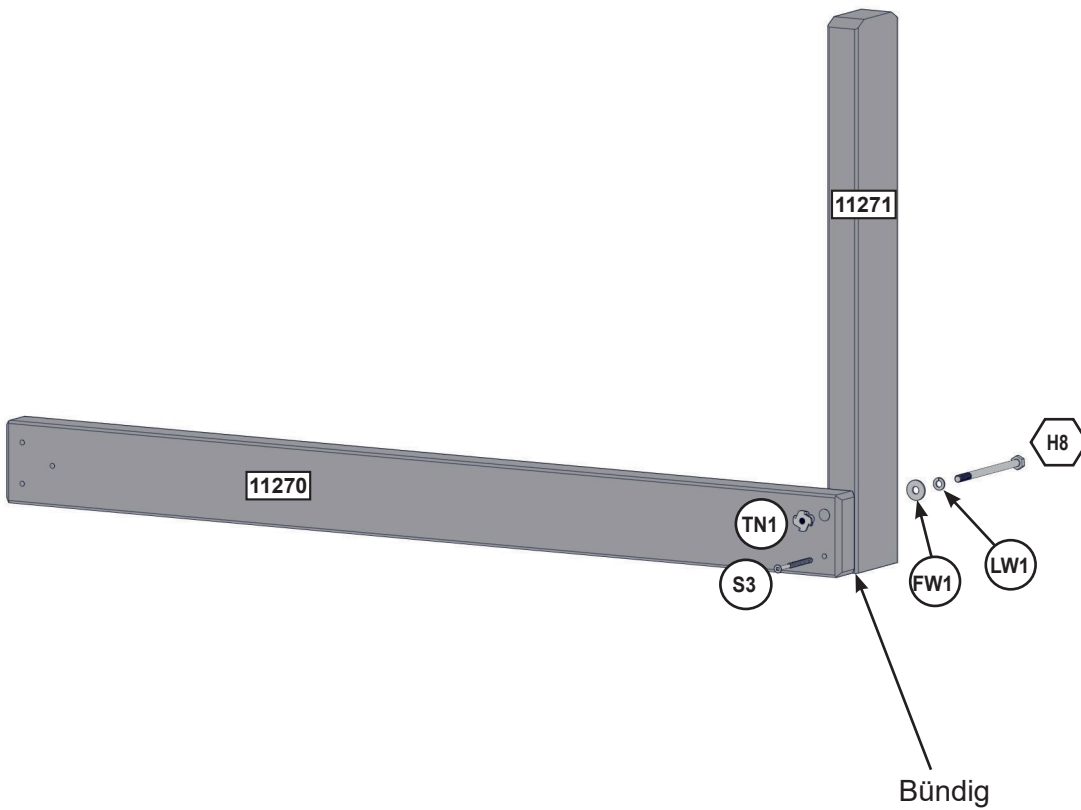
- 1 x 6.4 x 25.4 mm (1/4 x 1") (FW1)
1 x #12 x 25.4mm (#12 x 1")

Andere Teile

- 1 x

135

Zuerst die T-Mutter dem Hammer montieren!



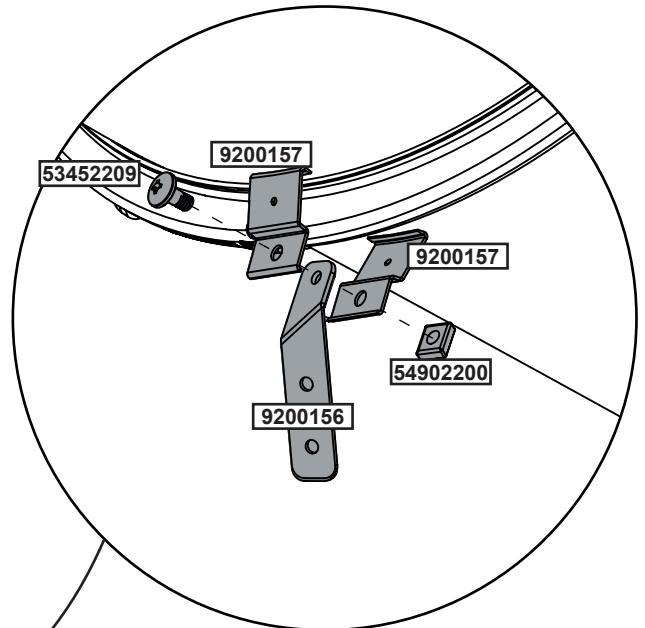
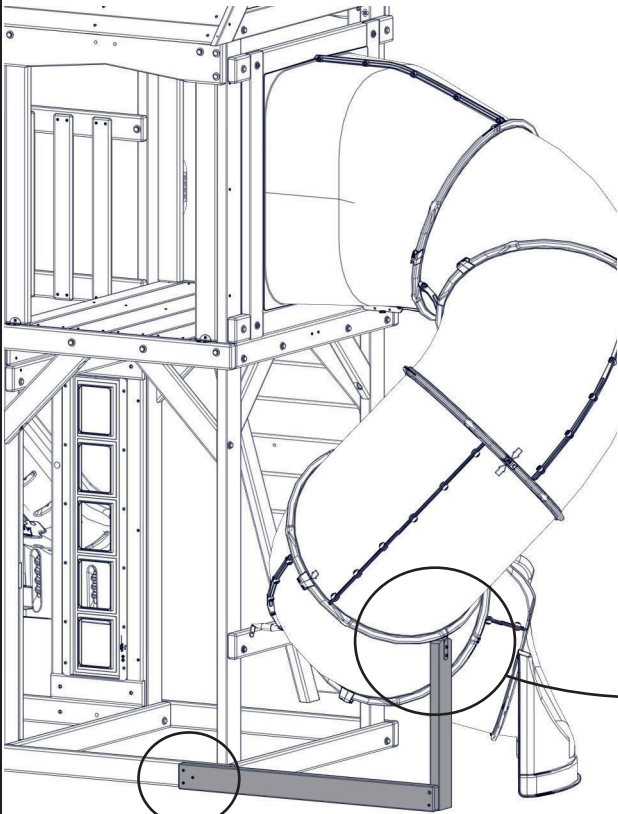
Holzteile

- 1 x 31.8 mm x 76.2 mm x 880.8 mm (1 1/4" x 3" x 34 11/16")
- 1 x 31.8 mm x 76.2 mm x 510 mm (1 1/4" x 3" x 20 1/16")

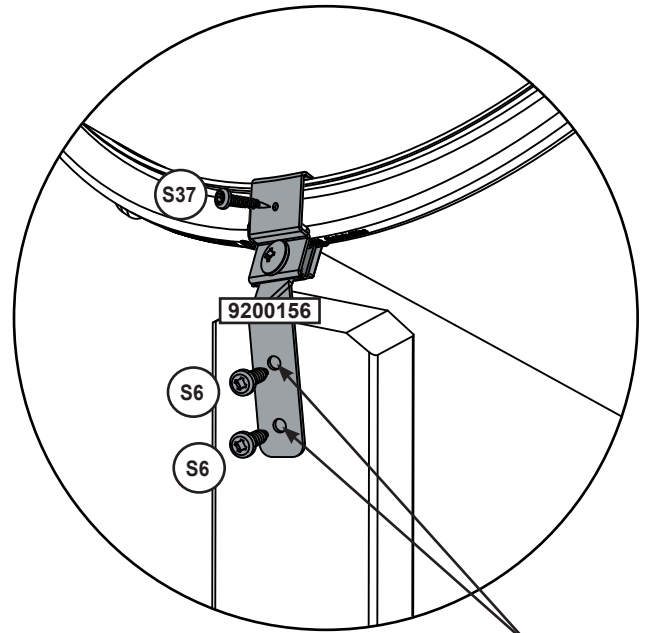
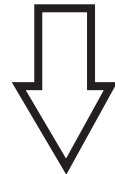
Hardware

- 1 x #8 x 63.5mm (#8 x 2-1/2")
- 1 x 6.4 x 108mm (1/4 x 4-1/4") (FW1, LW1, TN1)

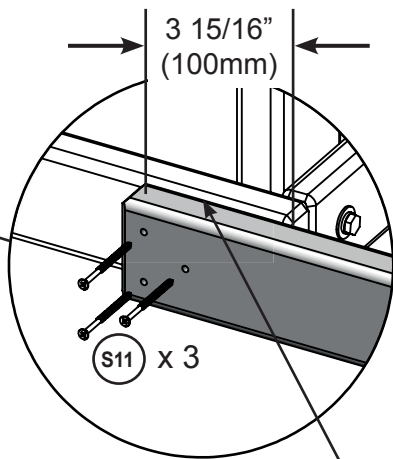
Hinweis: Die Struktur wurde zur besseren Übersichtlichkeit teilweise entfernt.



Gedrehte Ansicht



Mit einem 1/8"-Bohrer vorbohren.



Bündig

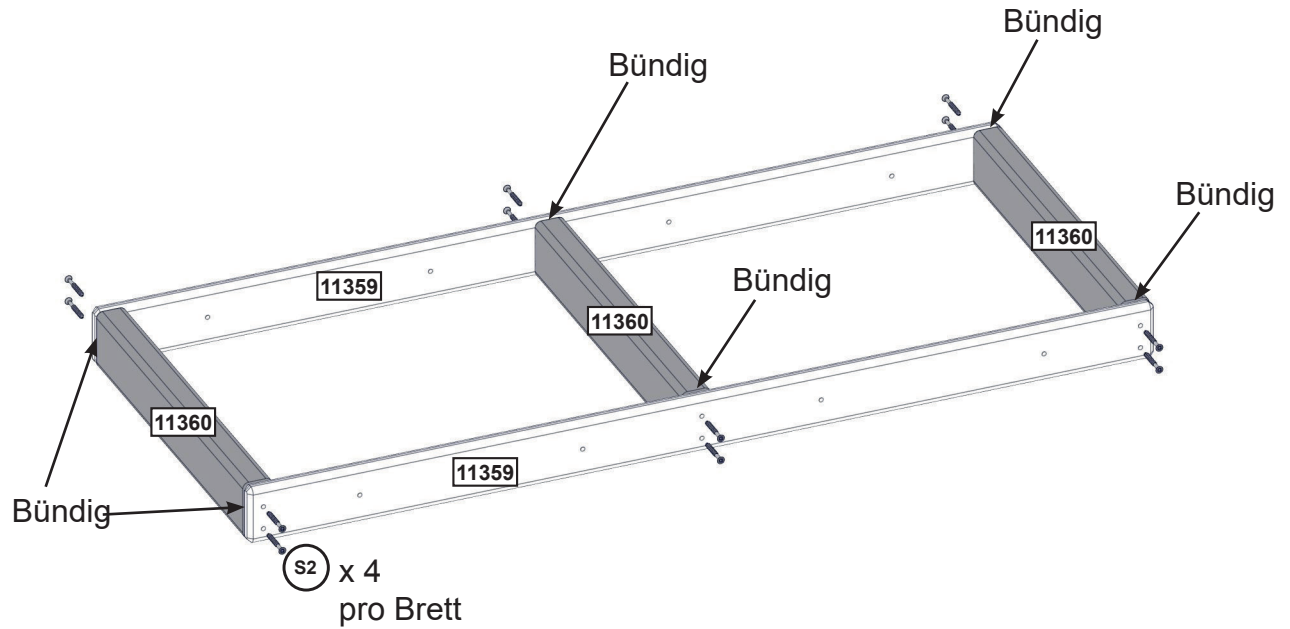
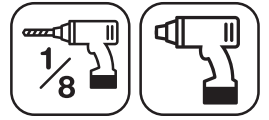
Hardware

- 1 x S37 #7 x 15.87mm (#7 x 5/8")
- 2 x S6 #12 x 25.4mm (#12 x 1")
- 3 x S11 #8 x 50.8mm (#8 x 2")

Andere Teile

- 1 x 54902200 2 x 9200157
- 1 x 9200156 1 x 53452209 1/4 x 14.5mm

Bohren Sie die Löcher mit einem 1/8"-Bohrer vor.

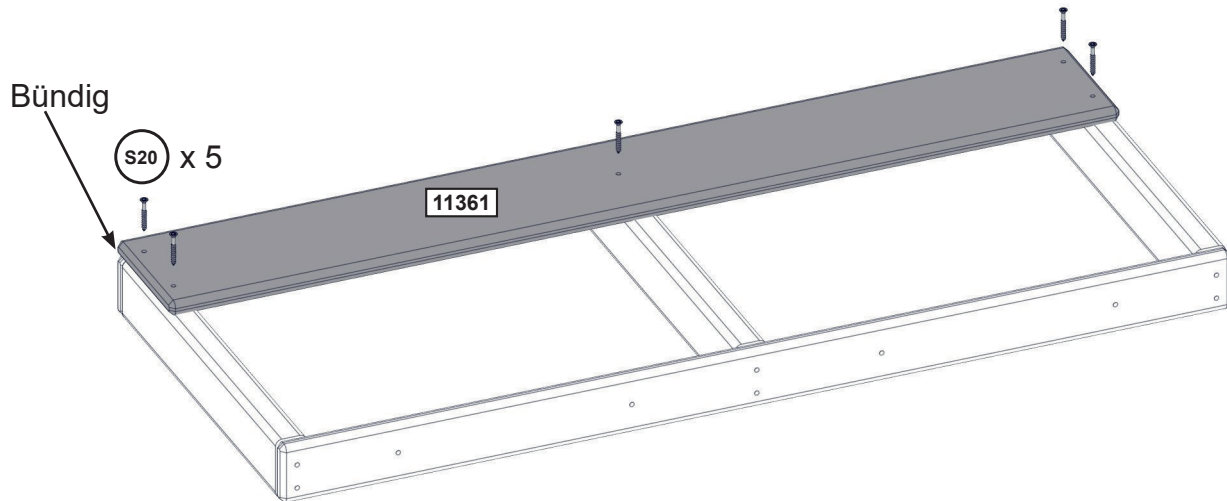


Holzteile

- 2 x 11359 15.9 mm x 63.5 mm x 986.8 mm (5/8" x 2 1/2" x 38 7/8")
 3 x 11360 31.8 mm x 63.5 mm x 379.71 mm (1 1/4" X 2 1/2" X 14 15/16")

Hardware

- 12 x S2 #8 x 38.1 mm (#8 x 1-1/2")



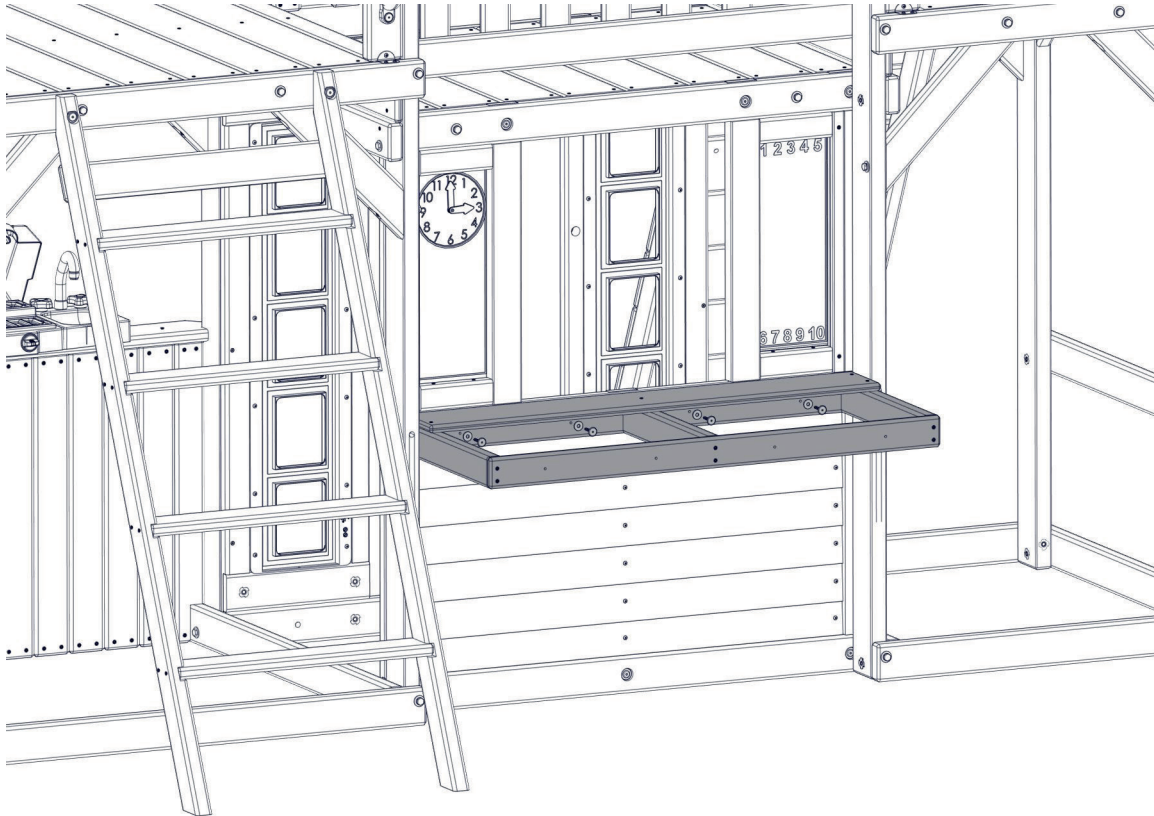
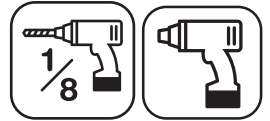
Holzteile

1 x 11361 15.9 mm x 136.5 mm x 986.8 mm (5/8" x 5 3/8" x 38 7/8")

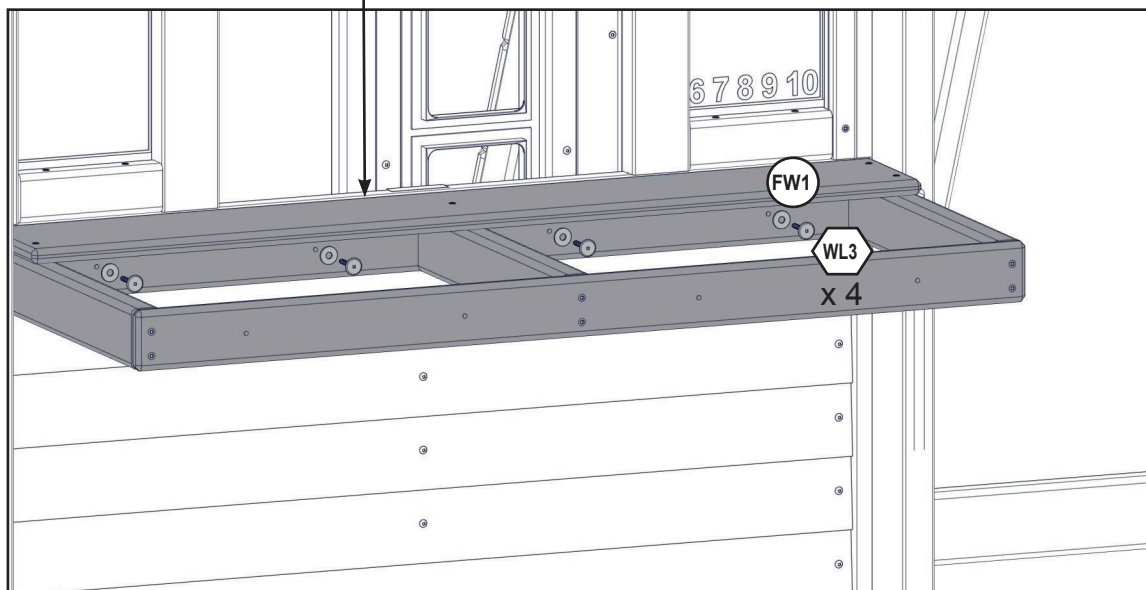
Hardware

5 x S20 #8 x 34.9 mm (#8 x 1-3/8")

Bohren Sie jedes Loch mit einem 1/8"-Bohrer für WL3 vor. Hinweis: Die Struktur wurde zur besseren Übersichtlichkeit teilweise entfernt.



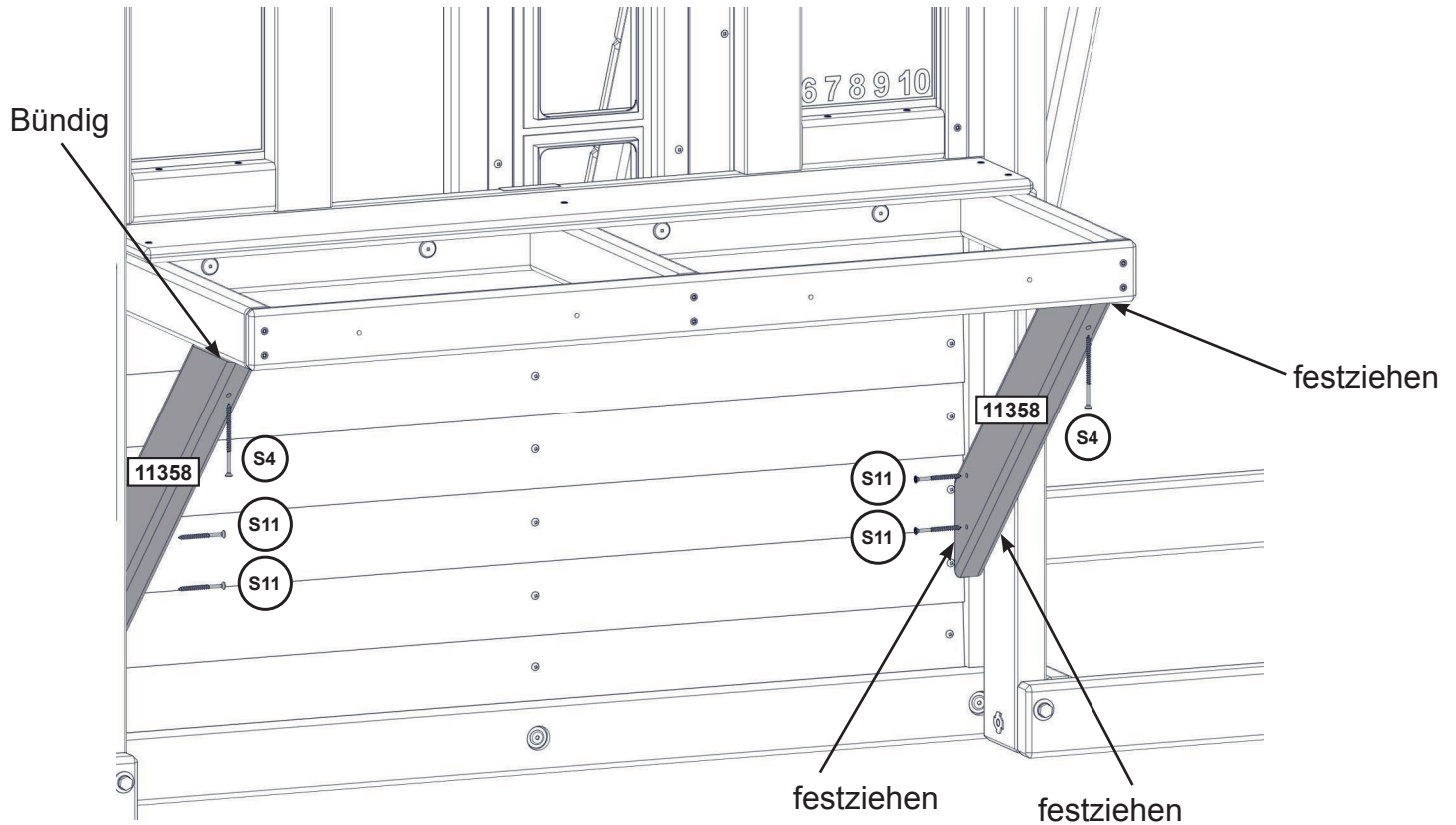
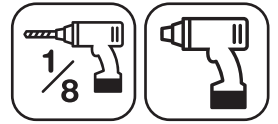
Bündig



Hardware

4 x  6.4 x 34.9 mm (1/4 x 1-3/8") (FW1)

Für S4 Löcher mit einem 1/8"-Bohrer vorbohren.



Hinweis: Die Struktur wurde zur besseren Übersichtlichkeit teilweise entfernt.

Holzteile

2 x **11358** 31.8 mm x 76.2 mm x 508 mm (1 1/4" x 3" x 20")

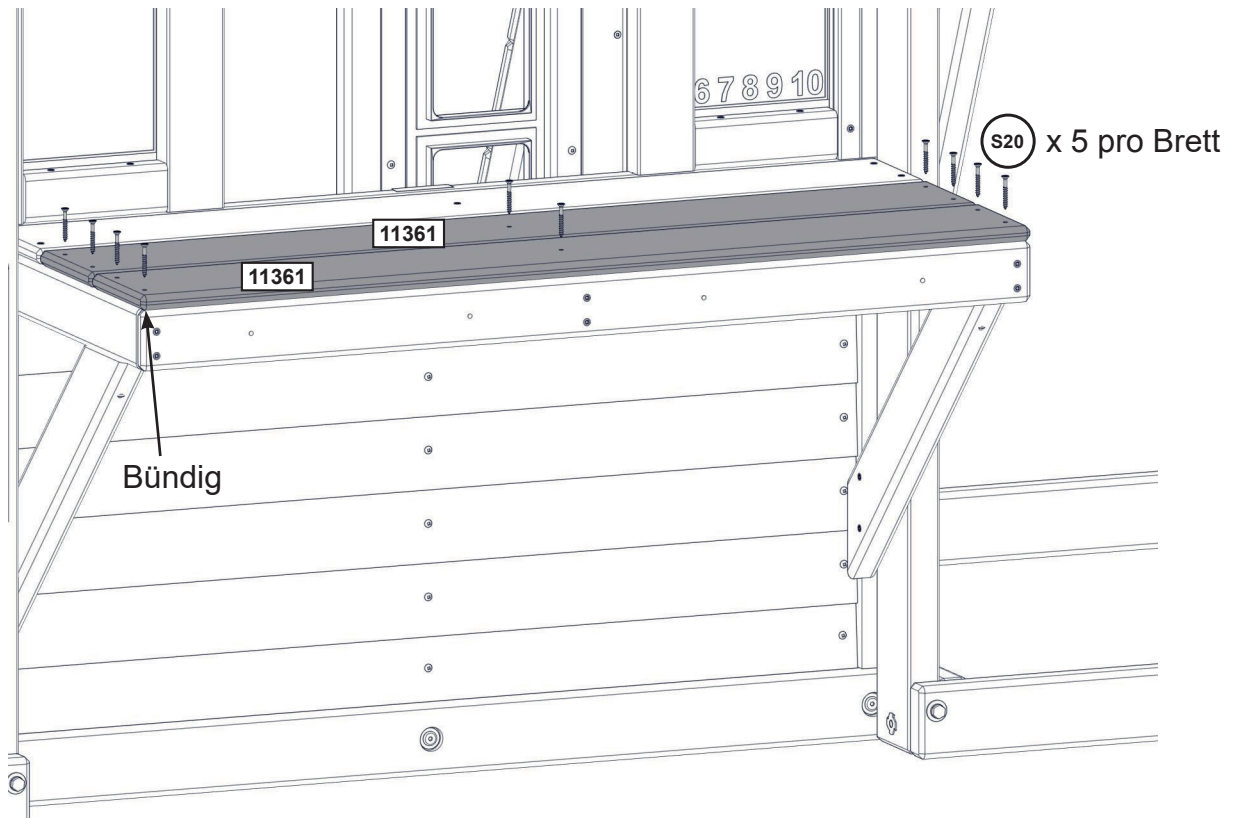
Hardware

4 x **S11** #8 x 50.8 mm (#8 x 2")

2 x **S4** #8 x 76.2 mm (#8 x 3")



Die Bretter gleichmäßig verteilen.



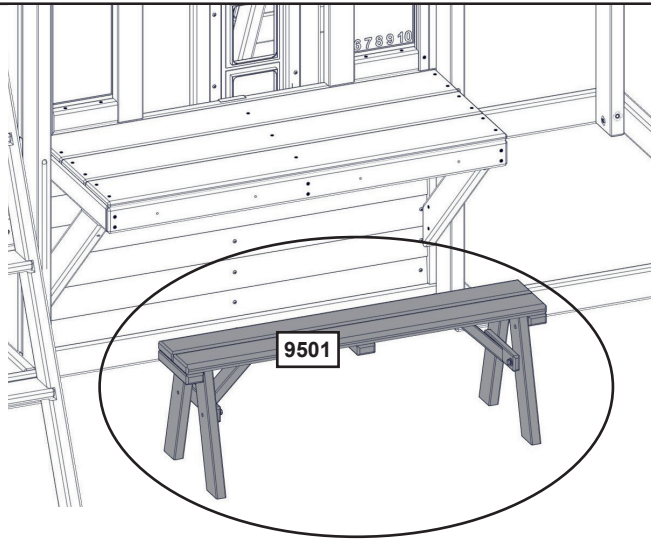
Hinweis: Die Struktur wurde zur besseren Übersichtlichkeit teilweise entfernt.

Holzteile

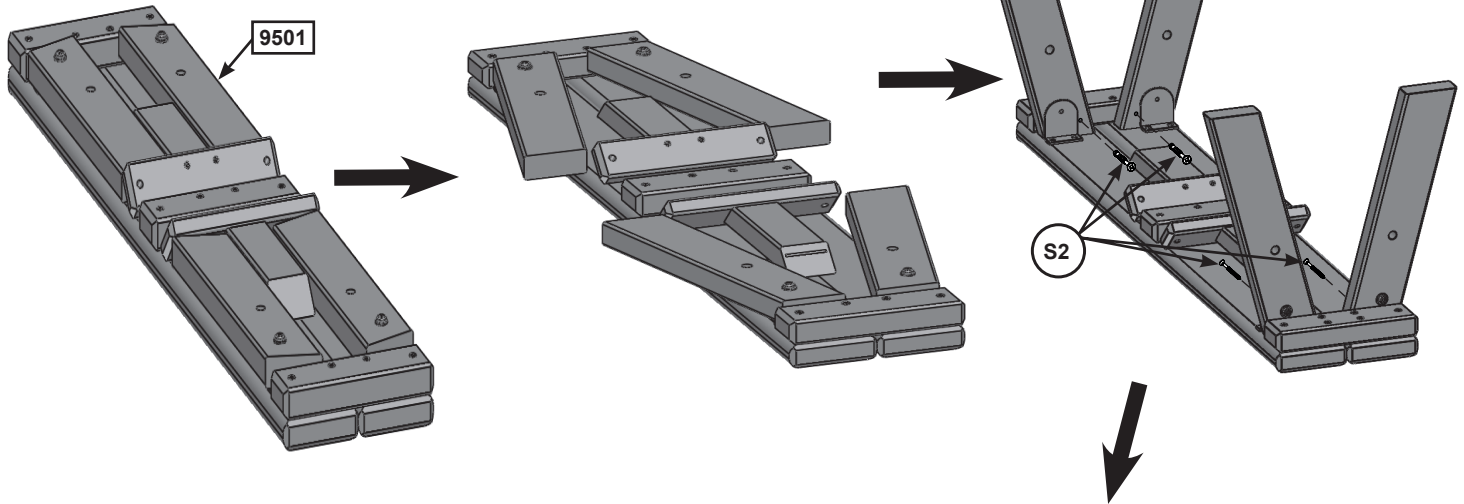
2 x **11361** 15.9 mm x 136.5 mm x 986.8 mm (5/8" x 5 3/8" x 38 7/8")

Hardware

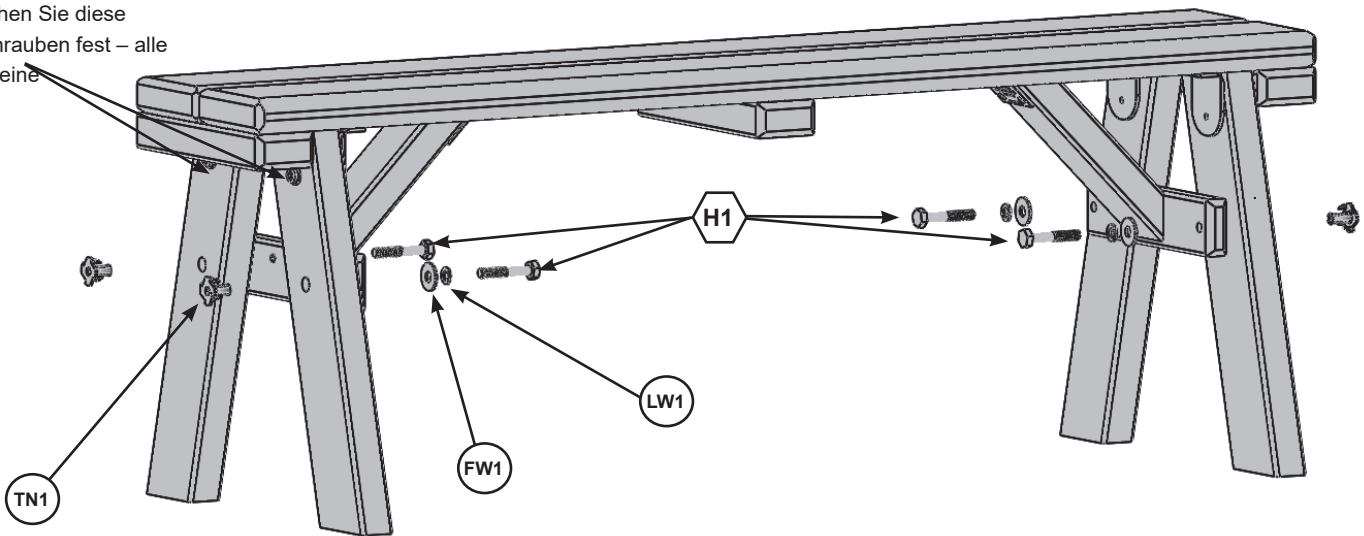
10 x **S20** #8 x 34.9 mm (#8 x 1-3/8")



Zuerst die T-Mutter mit dem Hammer montieren!



Ziehen Sie diese Schrauben fest – alle 4 Beine



Holzteile

1 x 9501 66.8 mm x 165.1 mm x 809.6 mm (2 5/8" x 6 1/2" x 31 7/8")

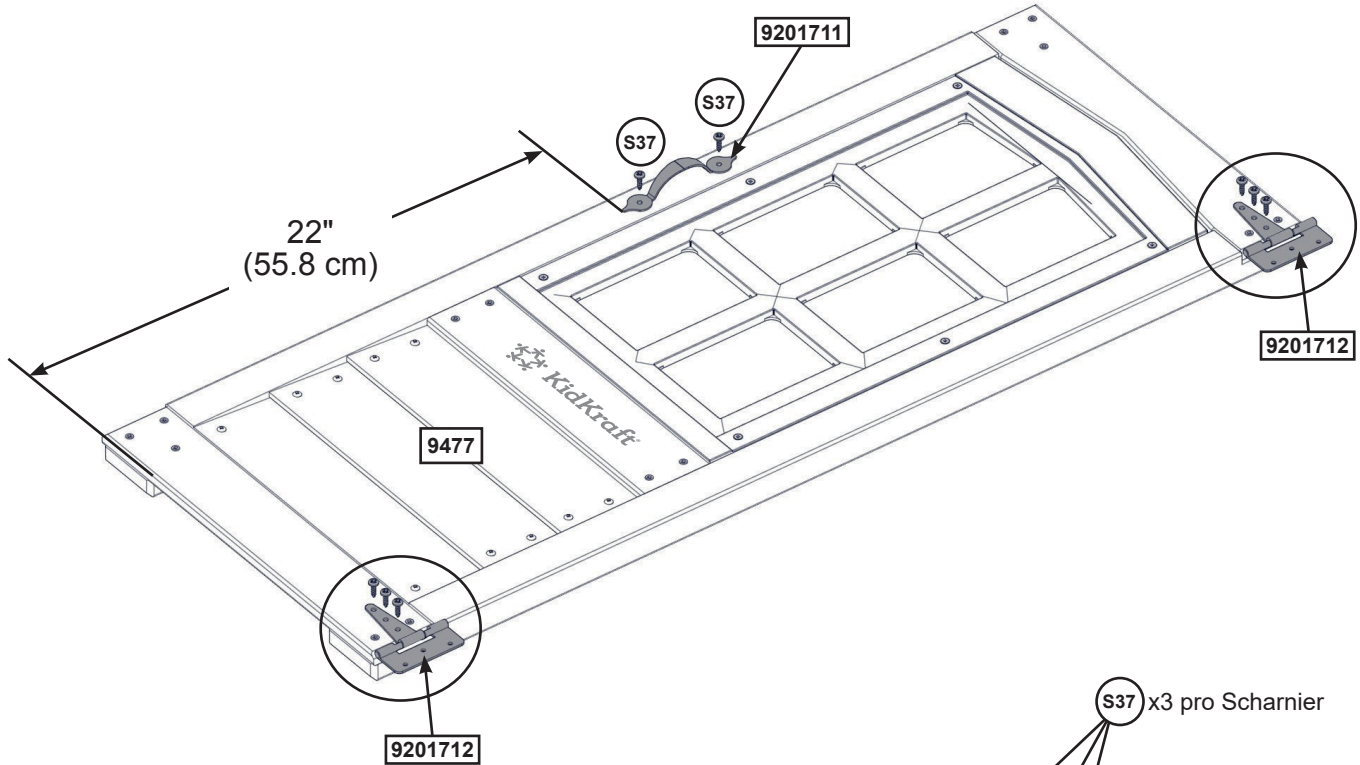
Hardware

4 x H1 6.4 x 38.1mm (1/4 x 1-1/2") (LW1, FW1, TN1)

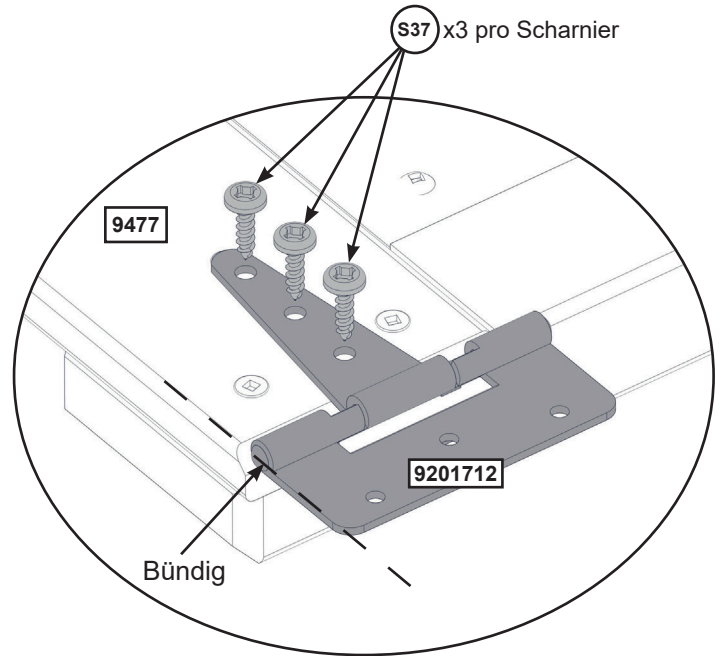
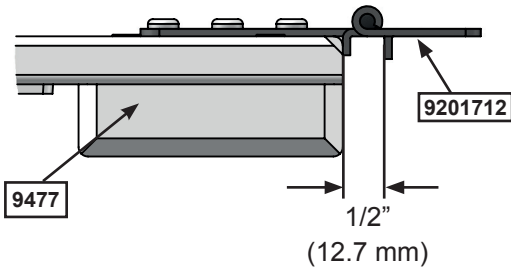
4 x S2 #8 x 38.1 mm (#8 x 1-1/2")



Außenansicht



Ansicht von unten



Holzteile

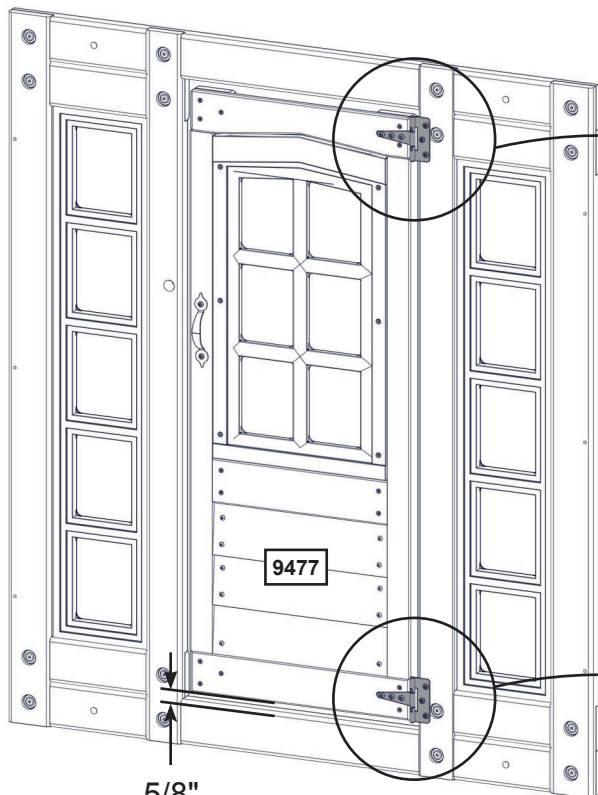
1 x 9477 31.8 mm x 400.1 mm x 1028.6 mm (1 1/4" x 15 3/4" x 40 1/2")

Hardware

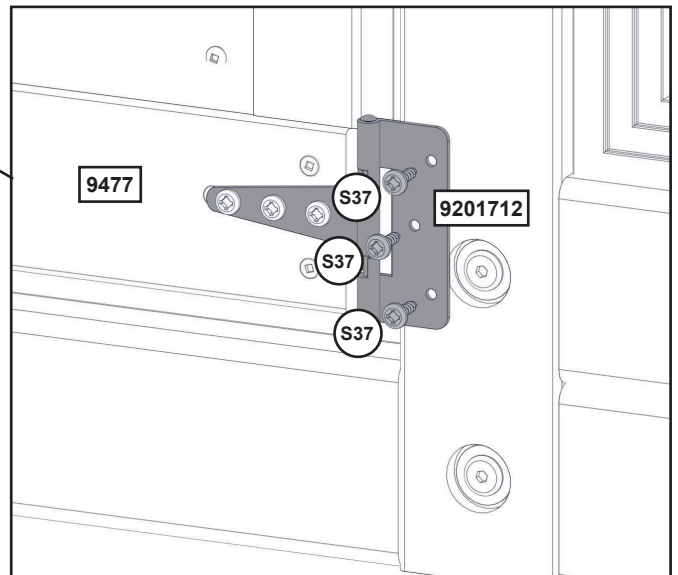
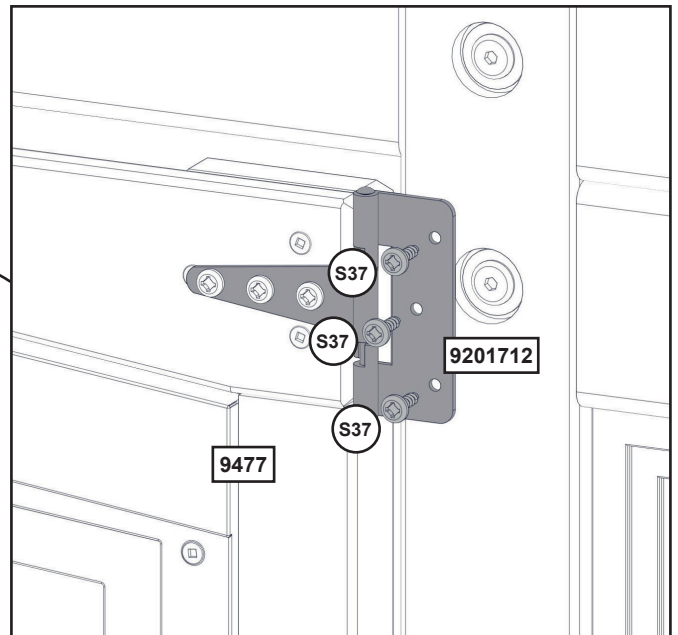
8 x S37 #7 x 15.87mm (#7 x 5/8")

Andere Teile

1 x 9201711
2 x 9201712



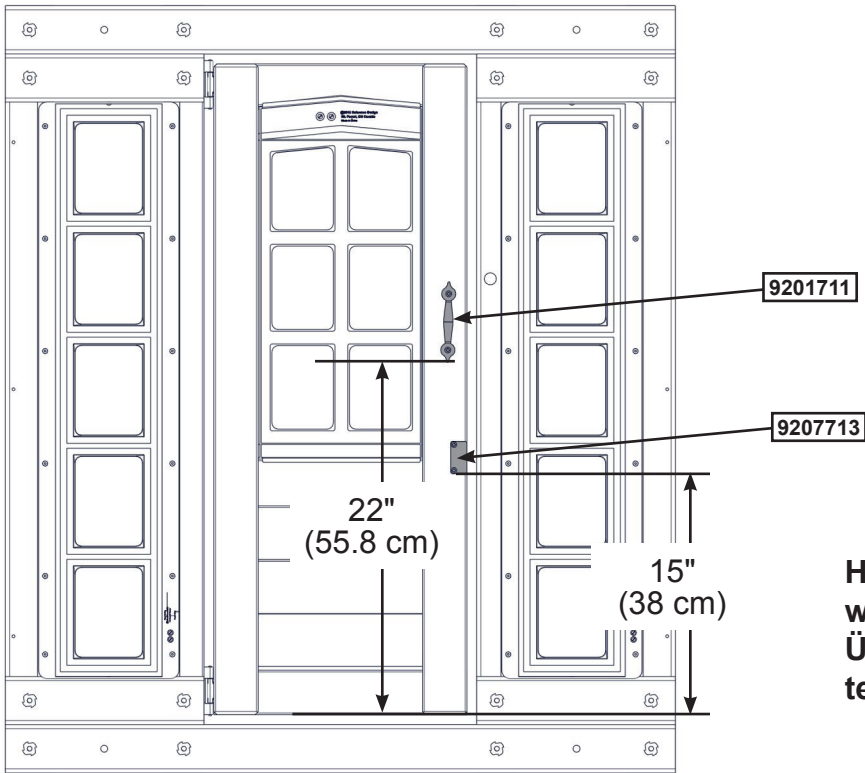
5/8"
(16 mm)



Hinweis: Die Struktur wurde zur besseren Übersichtlichkeit teilweise entfernt.

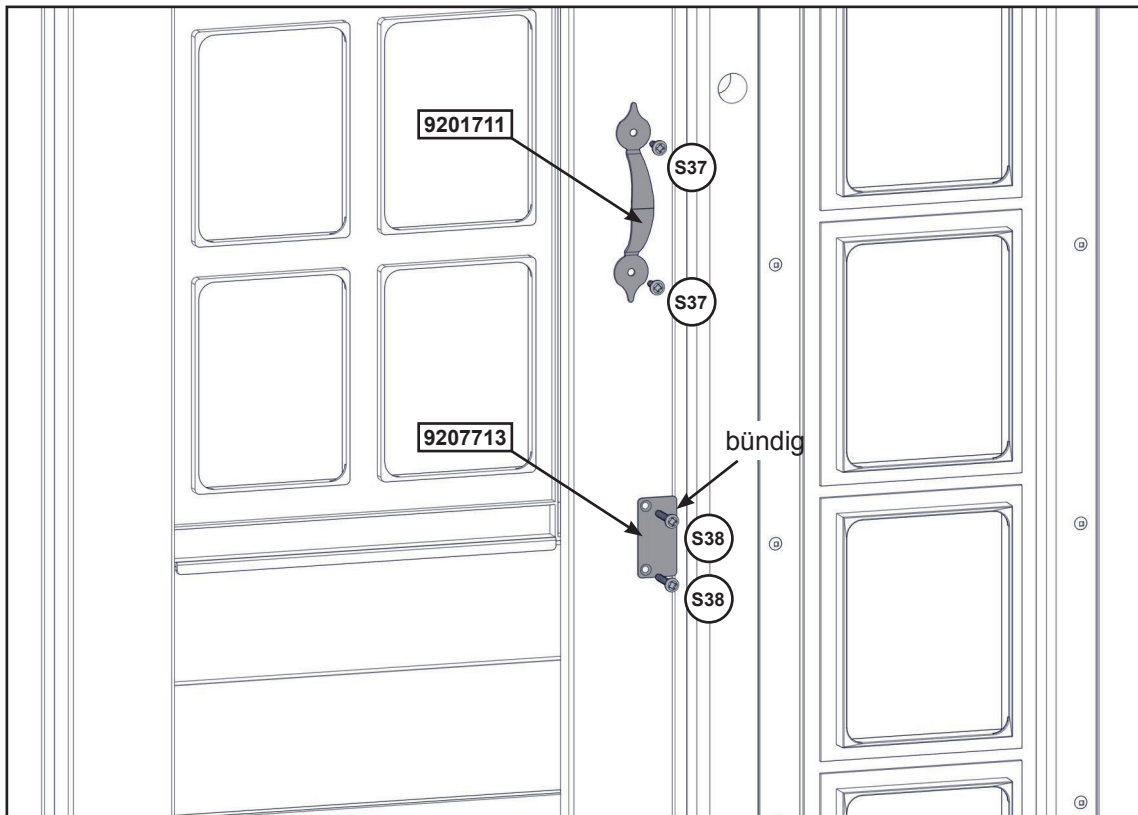
Hardware

6 x  #7 x 15.87mm (#7 x 5/8")



Hinweis: Die Struktur wurde zur besseren Übersichtlichkeit teilweise entfernt.

Innenansicht

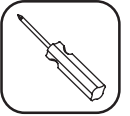


Hardware

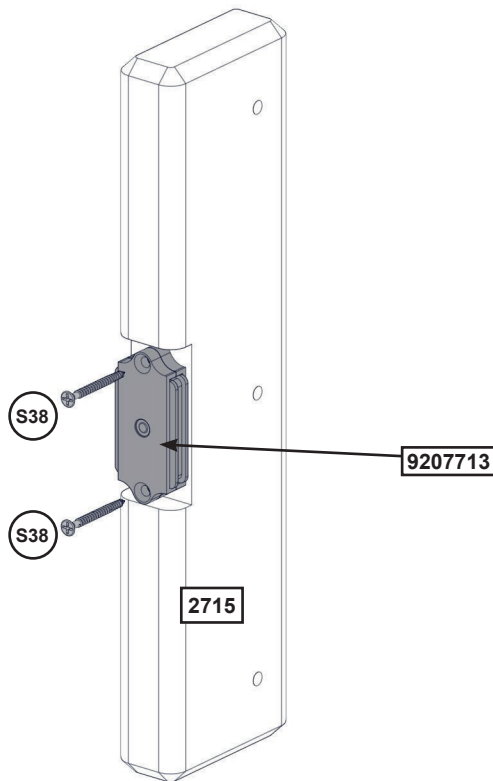
- 2 x #7 x 15.87 mm (#7 x 5/8")
- 2 x #7 x 28.6 mm (#7 x 1-1/8")

Andere Teile

- 1 x
- 1 x



Wichtig: Verwenden Sie einen Handschraubendreher und ziehen Sie die Schraube NICHT zu fest an.

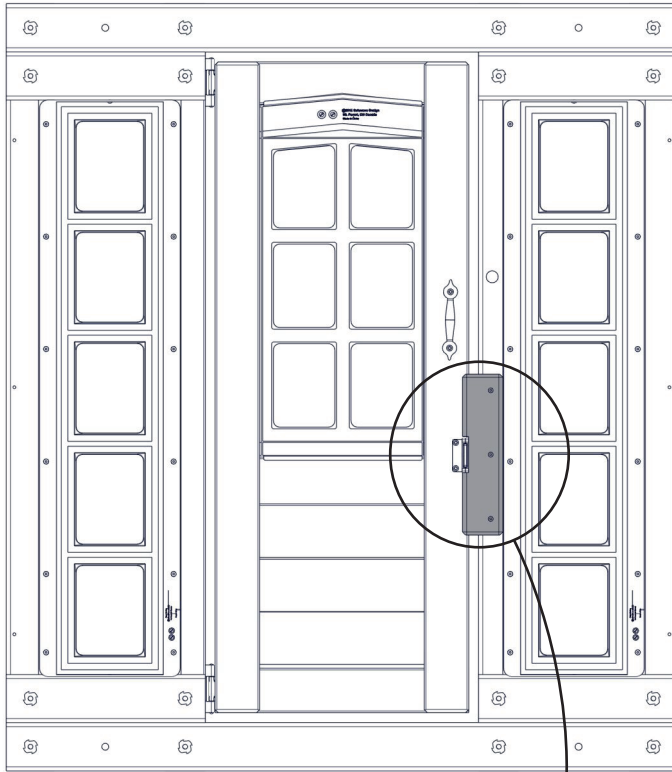


Holzteile

1 x 2715 25.4 mm x 63.5 mm x 254 mm (1" x 2 1/2" x 10")

Hardware

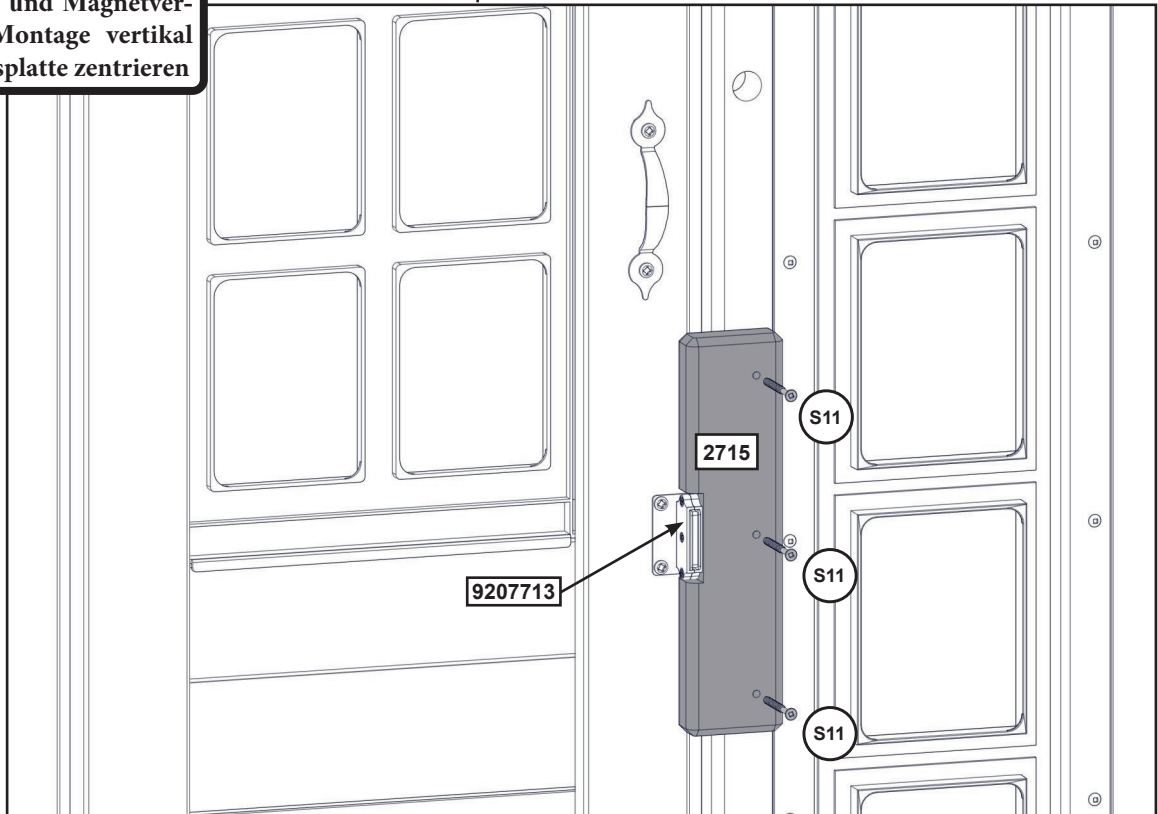
2 x S38 #7 x 28.6 mm (#7 x 1-1/8")



Hinweis: Die Struktur wurde zur besseren Übersichtlichkeit teilweise entfernt.

Innenansicht

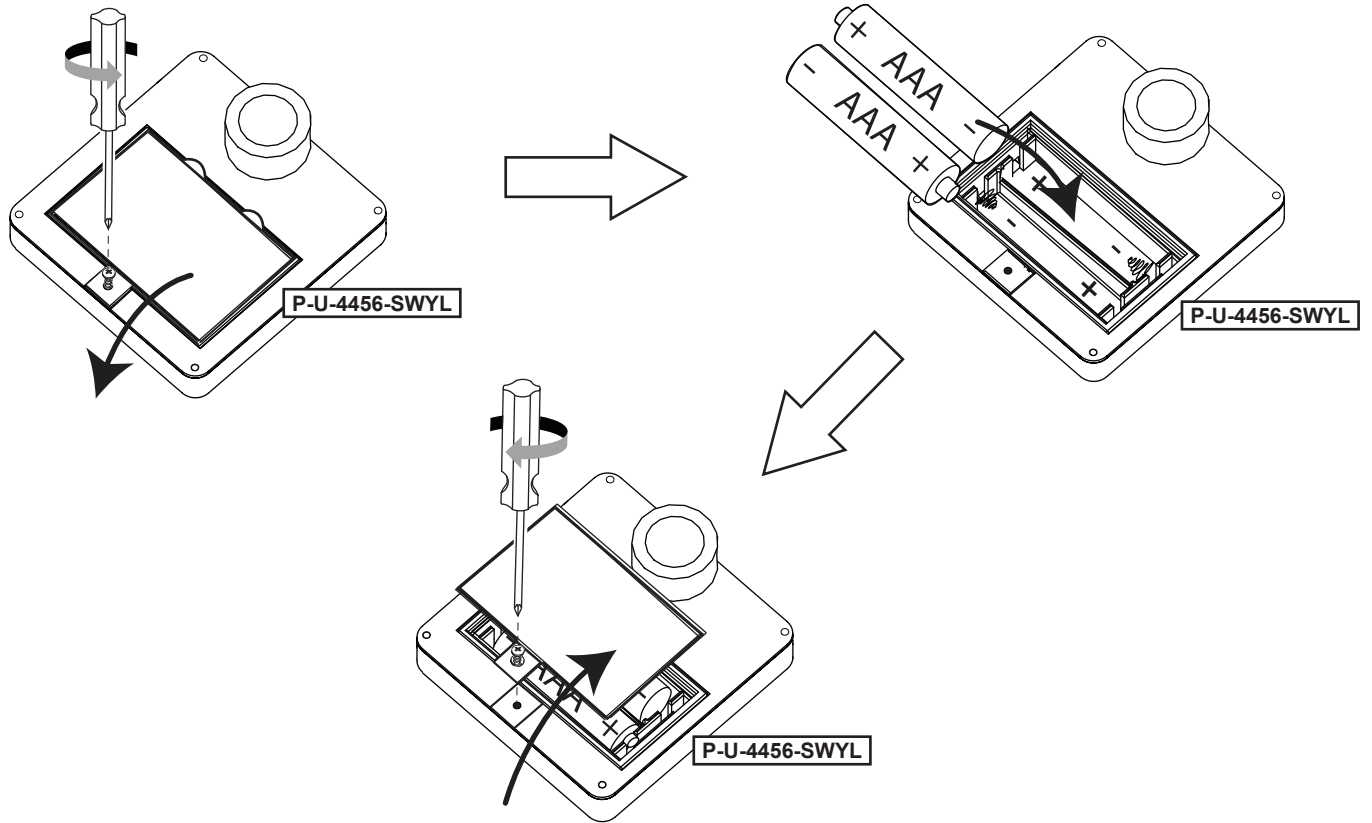
Tür schließen und Magnetverschluss zur Montage vertikal auf Verschlussplatte zentrieren



Hardware

3 x **S11** #8 x 50.8mm (#8 x 2")

**Benötigt 2 AAA-Batterien
(nicht im Lieferumfang enthalten)**

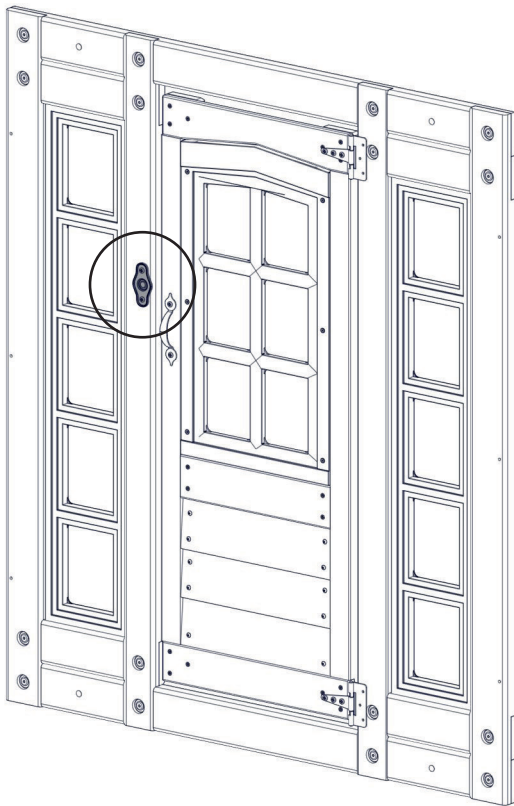


Bitte prüfen Sie die Elektronik, bevor Sie mit der Montage fortfahren. Sollten Probleme auftreten, wenden Sie sich bitte an unseren Kundendienst.



Andere Teile

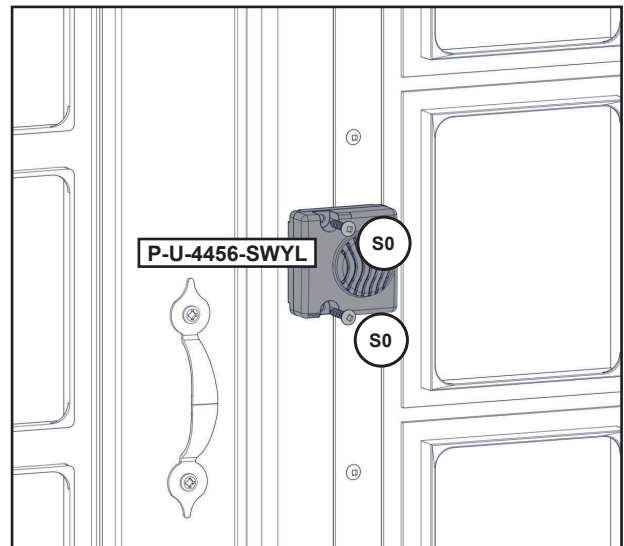
1 x **P-U-4456-SWYL**



Hinweis: Die Struktur wurde zur besseren Übersichtlichkeit teilweise entfernt.




Außenansicht



Innenansicht

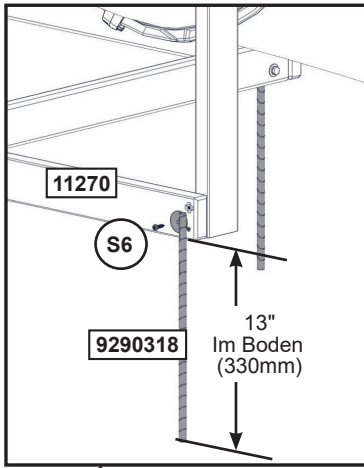
Hardware

2 x  #8 x 22.2 mm (#8 x 7/8")

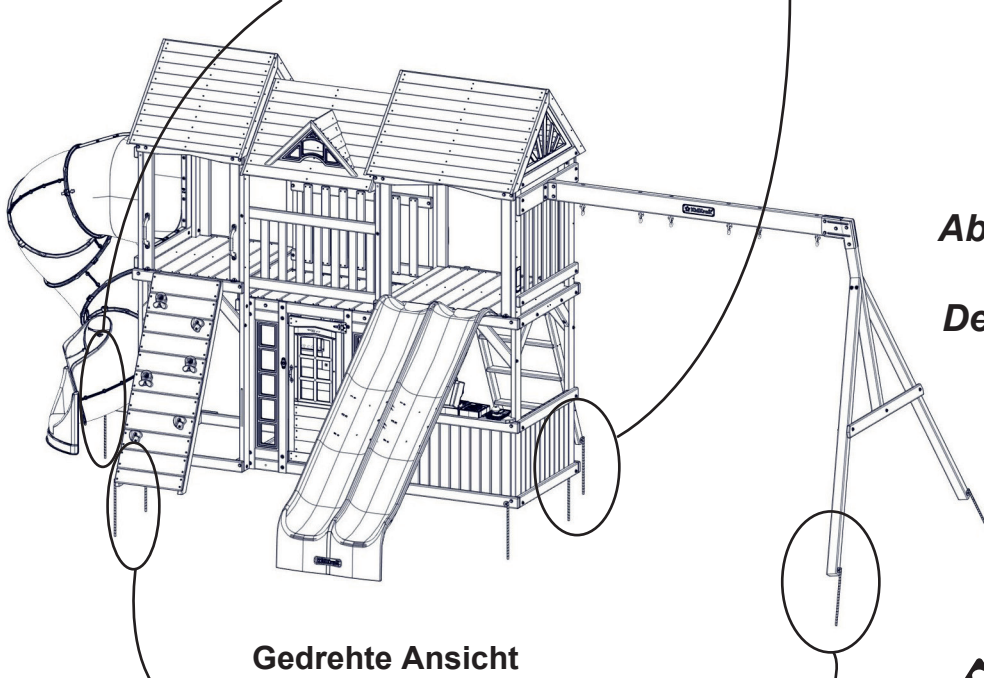
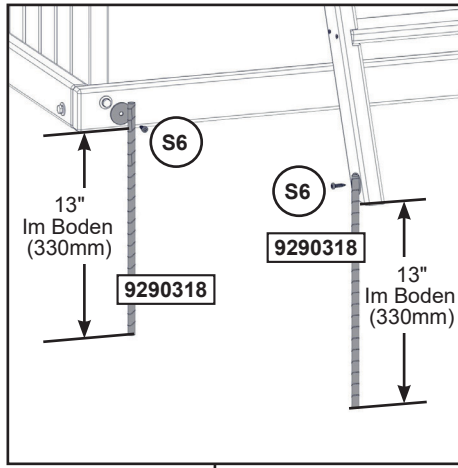
2 x  #7 x 15.87 mm (#7 x 5/8")



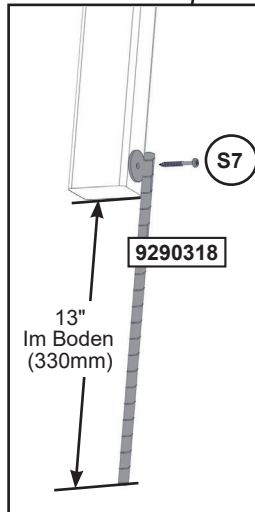
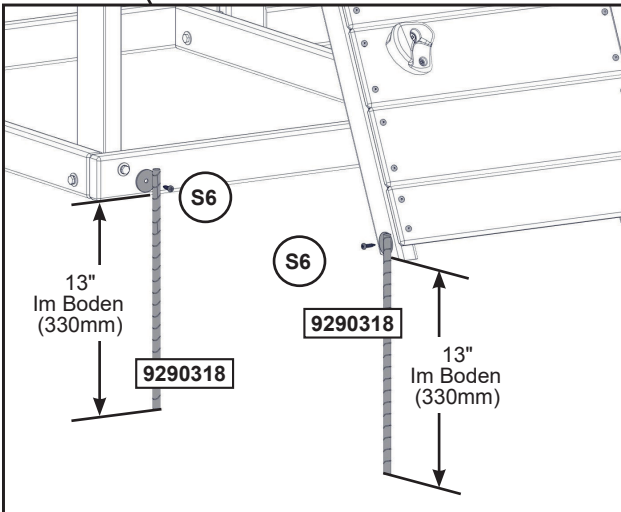
Gedrehte Ansicht



Rückansicht



Gedrehte Ansicht



Schaukelgestell vor dem Abstecken an den endgültigen Standort bringen. Der endgültige Standort muss ebener Boden sein.



Achtung! Um ein Umkippen und Verletzungen zu vermeiden, müssen die Heringe 330 mm tief in den Boden geschlagen werden. Das Graben oder Einschlagen von Heringen kann gefährlich sein, wenn Sie nicht vorher auf unterirdische Leitungen, Kabel oder Gasleitungen prüfen..

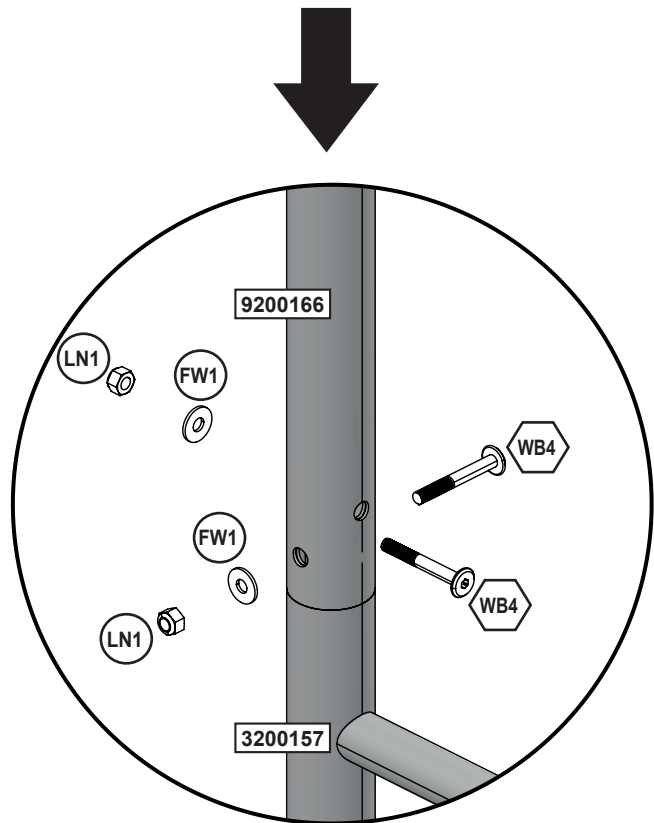
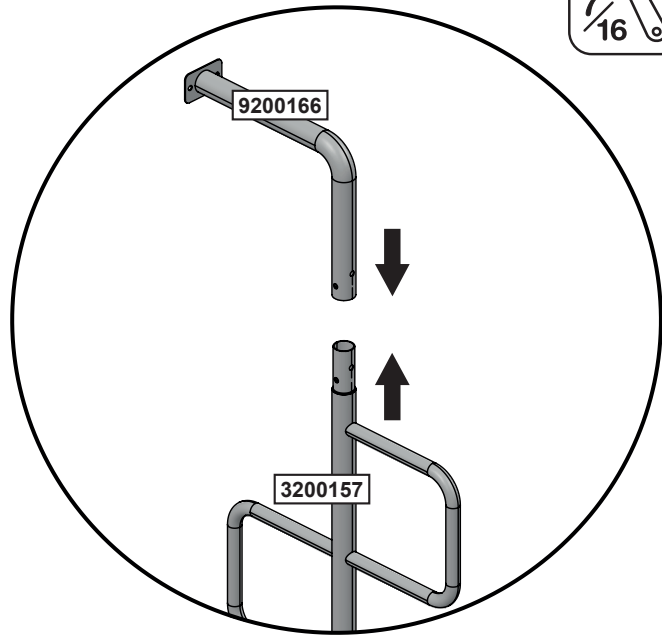
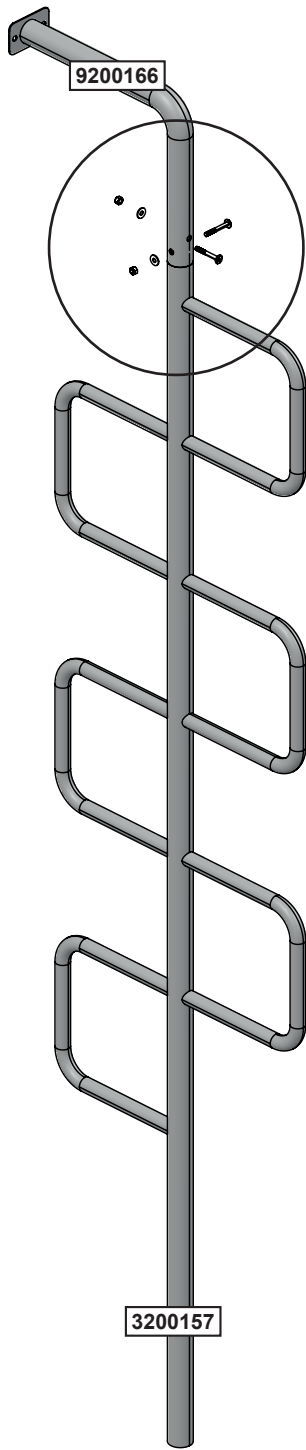
SICHERHEITSHINWEISE AUF DER TITELSEITE

Hardware

- 6 x **S6** #12 x 25.4 mm (#12 x 1")
- 2 x **S7** #12 x 50.8 mm (#12 x 2")

Andere Teile

- 8 x **9290318**



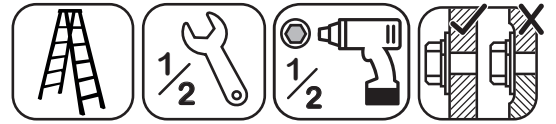
Hardware

2 x 6.4 mm x 50.8 mm (1/4 x 2") (FW1, LN1)

Andere Teile

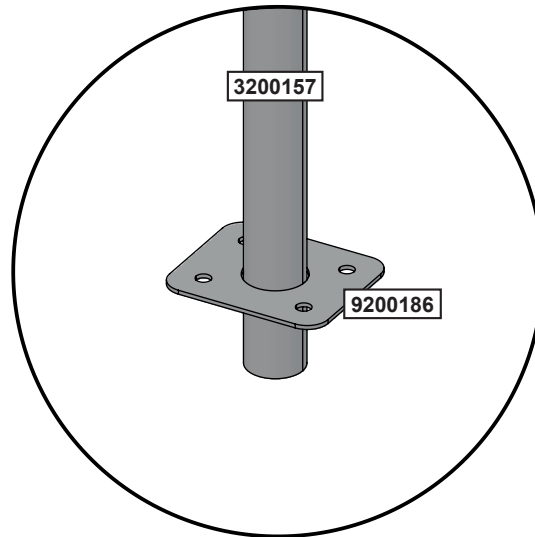
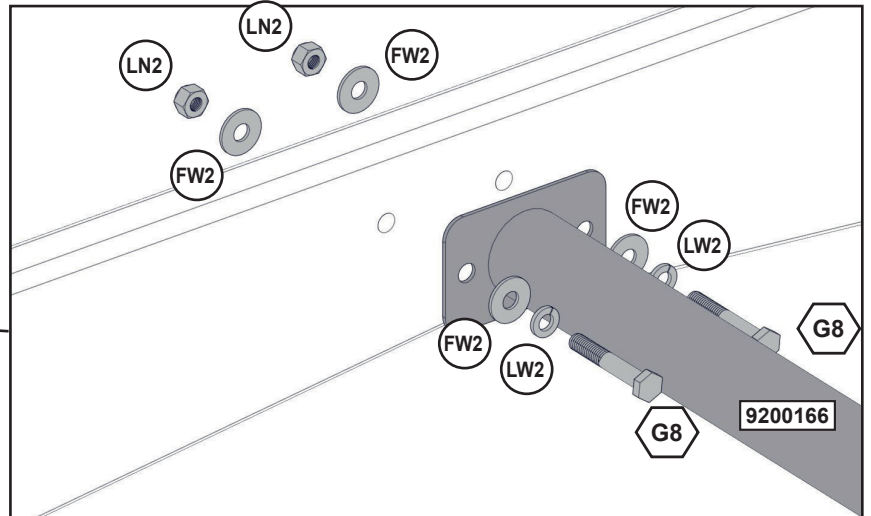
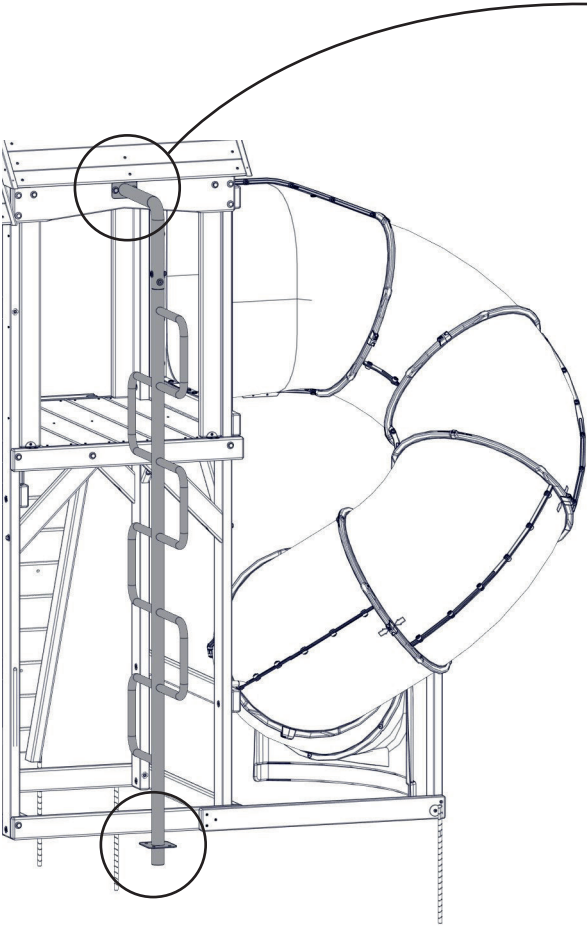
1 x

1 x



Achten Sie darauf, dass die Feuerwehrstange gerade ist und dass das untere Ende der Stange gegebenenfalls im Boden verankert ist.

Hinweis: Struktur zur besseren Übersichtlichkeit teilweise entfernt.



Hardware

2 x 7.9 x 50.8 mm (5/16 x 2") (LW2, FW2 x 2, LN2)

Andere Teile

1 x 9200186

153



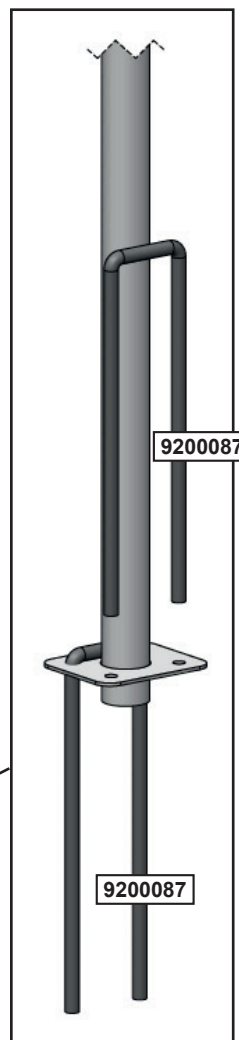
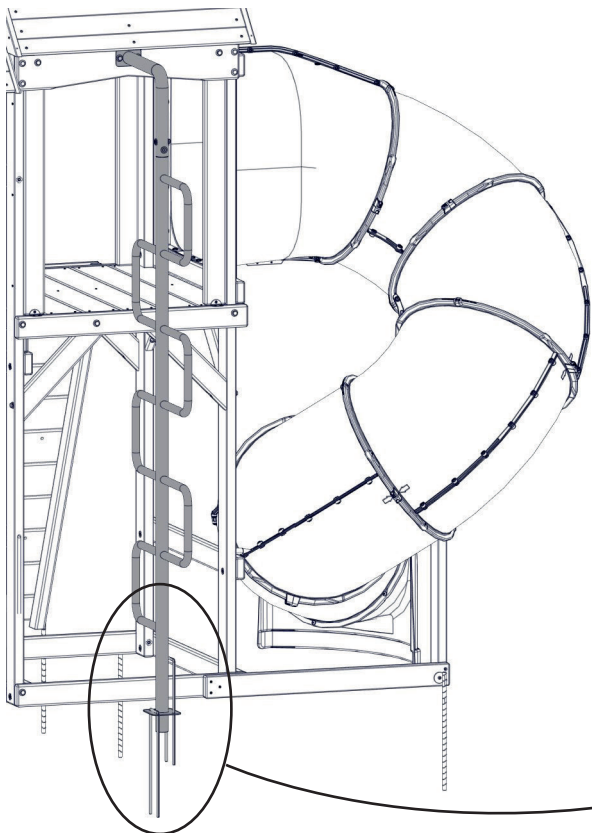
Achtung! Um ein Umkippen und Verletzungen zu vermeiden, müssen die Heringe 330 mm (13 Zoll) tief in den Boden getrieben werden. Das Graben oder Einschlagen von Heringen kann gefährlich sein, wenn Sie nicht vorher auf unterirdische Leitungen, Kabel oder Gasleitungen prüfen.



Schlagen Sie die U-förmigen Bodenanker mit dem Hammer in die Löcher der Platte, bis sie vollständig im Boden verankert sind.

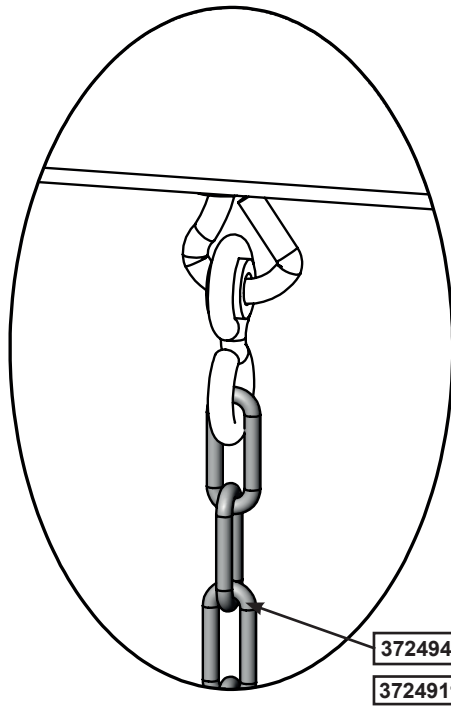
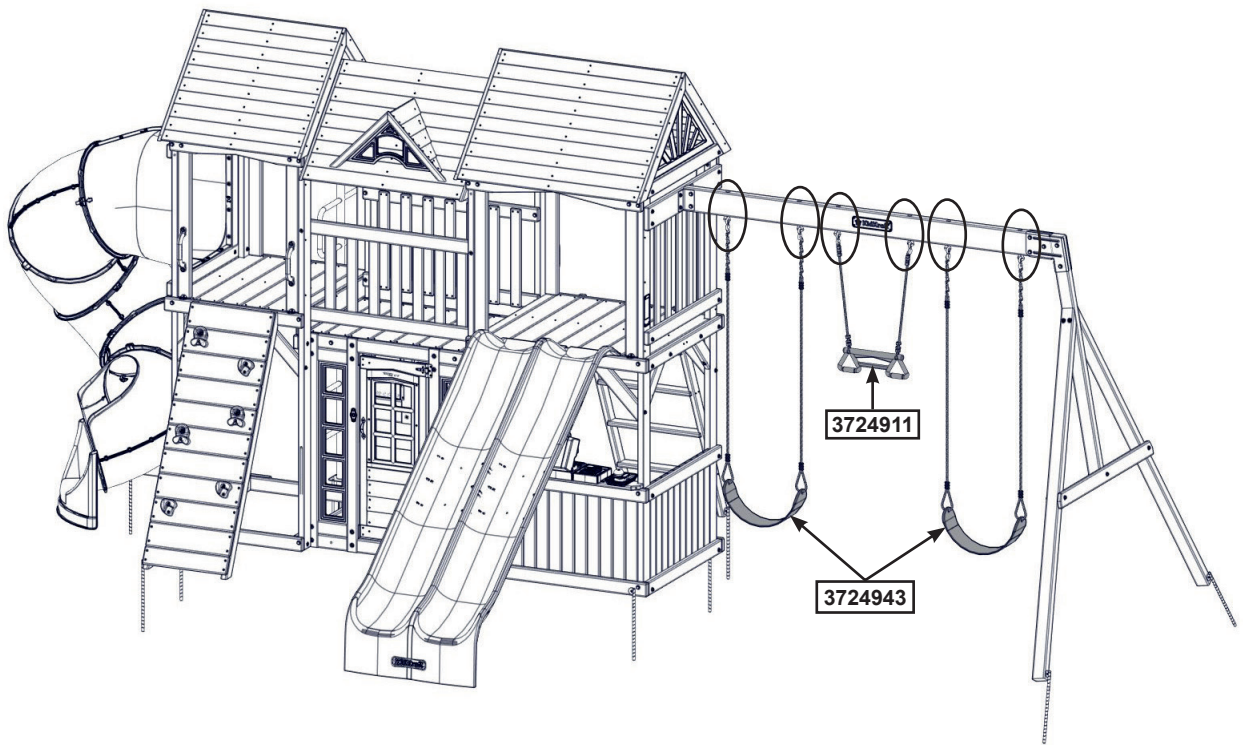


Hinweis: Die Struktur wurde zur besseren Übersichtlichkeit teilweise entfernt.



Andere Teile

2 x **9200087**



Andere Teile

2 x 3724943

1 x 3724911

